

INTEGRAL

2040UAP125R05-32

EAN 4031582300116

旋转脚轮, 压制钢制结构, 精密滚珠轴承置于旋转头和轮子中, 轮架配有合成材料制的轮盖, 实心插销安装装置. 聚酰胺制轮心, 轮面:聚亚安酯,精密滚珠轴承



BETTER MOBILITY. BETTER LIFE.



Picture may differ from original product

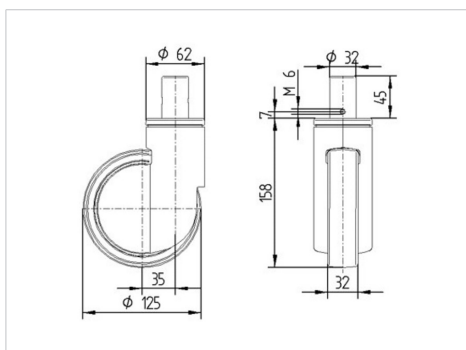
技术数据

轮子直径	125 毫米
车轮宽度	32 毫米
脚轮宽度	62 毫米
螺栓-直径	32 毫米
螺栓长度	45 毫米
安装孔-直径	62 毫米
偏移量	35 毫米
旋转阻止	195 毫米
总高度	158 毫米
温度	- 25 / - 25 摄氏度
标准	EN 12531
重量	1.051 公斤
旋转半径	97.5 毫米
轮面硬度	支杆 D 42
动(力)载重量	150 公斤
静载重量	450 公斤

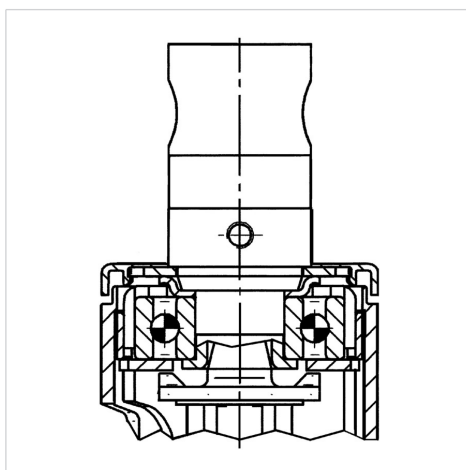
Advantages at a glance

滚动阻力	● ● ● ○ ○
运动噪音	● ● ● ○ ○
磨损	● ● ● ● ○
防锈	● ● ● ○ ○

Dimensions



Structure & Mounting



INTEGRAL

2040UAP125R05-32

EAN 4031582300116

Structure & Mounting



BETTER MOBILITY. BETTER LIFE.