

# INTEGRAL

2040UAP125R05-32

EAN 4031582300116

Drejelige hjul, Bærende gaffel af stål, gul-kromatiseret, DIN-kugleleje som drejekrans, kappe af kunststof, Tapbefæstigelse. Hjulfælg: Polyamid, Hjulbane: Polyuretan, DIN-kugleleje



BETTER MOBILITY. BETTER LIFE.



Illustrationen kan afvige fra originalen

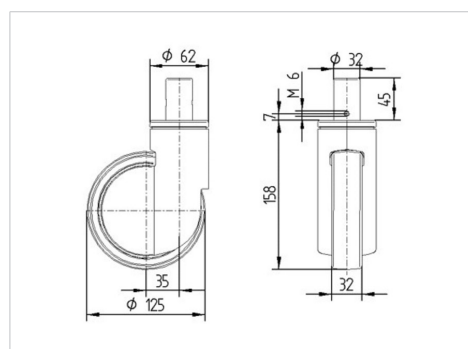
## Tekniske data

Hjul-Ø	125 mm
Hjulbredde	32 mm
Hjulbredde	62 mm
Tap-Ø	32 mm
Taplængde	45 mm
DOM-Ø	62 mm
Udladning	35 mm
Udfaldsdiameter	195 mm
Byggehøjde	158 mm
Temperaturinterval	- 25 / - 25 °C
Standard	EN 12531
Vægt	1.051 kg
Udfaldsradius	97.5 mm
Hjulbane hårdhed	Shore D 42
Belastning (dynamisk)	150 kg
Belastning (statisk)	450 kg

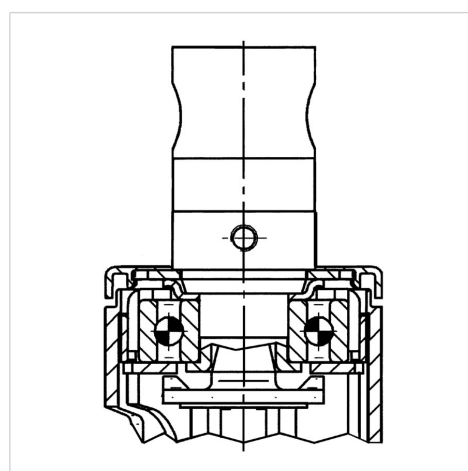
## Egenskaber/fordele

Rullemodstand	● ● ● ○ ○
Kørselsstøj	● ● ● ○ ○
Slid	● ● ● ● ○
Rustbeskyttelse	● ● ● ○ ○

## Dimensioner



## Struktur og montering



# INTEGRAL

2040UAP125R05-32

EAN 4031582300116



BETTER MOBILITY. BETTER LIFE.

## Struktur og montering

---

