

INTEGRAL

2040UAP125R05-32

EAN 4031582300116

Rueda giratoria, Chasis de chapa de acero, cromatizado amarillo, cojinete de bolas de precisión en el rodamiento giratorio y en la rueda, revestida en material sintético, Fijación para montar en tubos verticales. Núcleo de rueda de poliamida, bandaje de poliuretano, cojinete de bolas de precisión

TENTE

BETTER MOBILITY. BETTER LIFE.



La foto puede diferir del producto original

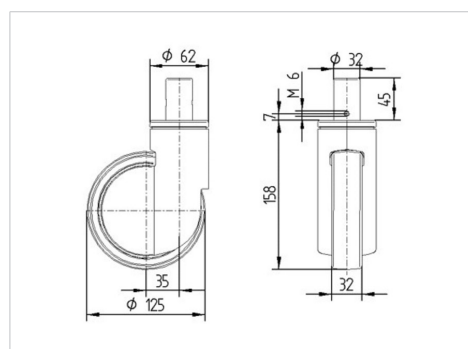
Datos técnicos

Diámetro de la rueda	125 mm
Ancho de la rueda	32 mm
Ancho de rueda	62 mm
Diámetro de la espiga	32 mm
Altura de la espiga	45 mm
Diámetro de dome	62 mm
Desplazamiento	35 mm
Interferencia de giro	195 mm
Altura total	158 mm
Temperatura	- 25 / - 25 °C
Norma	EN 12531
Peso de la rueda	1.051 kg
Radio giratorio	97.5 mm
Dureza del bandaje	Shore D 42
Capacidad de carga	150 kg
Capacidad de carga estática	450 kg

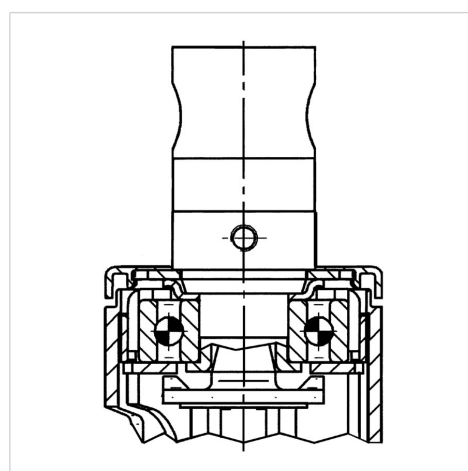
Ventajas en un vistazo

Resistencia a la rodadura	● ● ● ○ ○
Ruido de movimiento	● ● ● ○ ○
Desgaste	● ● ● ● ○
Protección contra el óxido	● ● ● ○ ○

Dimensiones



Estructura y montaje



INTEGRAL

2040UAP125R05-32

EAN 4031582300116



BETTER MOBILITY. BETTER LIFE.

Estructura y montaje

