

INTEGRAL

2040UAP125R05-32

EAN 4031582300116

Roulette pivotante, Chape en acier embouti bi-chromaté jaune, roulements à billes de précision au pivot, capot nylon, Tige. Corps de roue polyamide, Bandage polyuréthane injecté, roulements à billes de précision

TENTE

BETTER MOBILITY. BETTER LIFE.



L'image peut différer du produit original

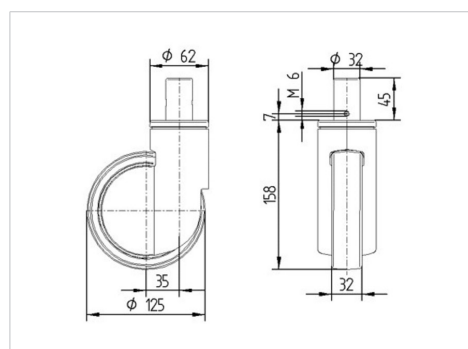
Données techniques

Diamètre de roue	125 mm
Largeur de roue	32 mm
Largeur de la roulette	62 mm
Diamètre de la tige	32 mm
Longueur de la tige	45 mm
Diamètre du dôme	62 mm
Déport	35 mm
Diamètre d'encombrement	195 mm
Hauteur	158 mm
Résistance à la température	- 25 / - 25 °C
Norme	EN 12531
Poids	1.051 kg
Rayon d'encombrement	97.5 mm
Dureté du bandage	Shore D 42
Capacité de charge dynamique	150 kg
Capacité de charge statique	450 kg

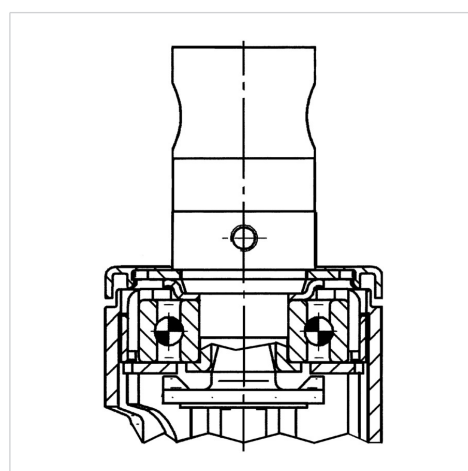
Propriétés

Résistance au roulement	● ● ● ○ ○
Bruit du mouvement	● ● ● ○ ○
Usure	● ● ● ● ○
Résistance à l'oxydation	● ● ● ○ ○

Dimensions



Construction et montage



INTEGRAL

2040UAP125R05-32

EAN 4031582300116



BETTER MOBILITY. BETTER LIFE.

Construction et montage

