

INTEGRAL

2040UAP125R05-32

EAN 4031582300116

회전 캐스터, 프레스 강으로 만든 프레임, 황색 아연 도금, 스위블 헤드 및 휠의 정밀 볼 베어링, 합성 플라스틱으로 만든 하우징 커버, 솔리드 플러그 피팅. 폴리아미드로 만든 휠 중심, 트레드: 폴리우레탄, 정밀 볼 베어링



BETTER MOBILITY. BETTER LIFE.



Picture may differ from original product

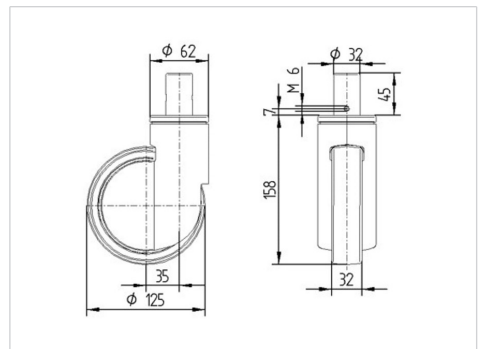
기술 데이터

| | |
|--------|----------------|
| 휠 직경 | 125 mm |
| 휠 폭 | 32 mm |
| 캐스터 너비 | 62 mm |
| 볼트-Ø | 32 mm |
| 볼트 길이 | 45 mm |
| 덤-Ø | 62 mm |
| 오프셋 | 35 mm |
| 회전간섭 | 195 mm |
| 총 높이 | 158 mm |
| 온도 | - 25 / - 25 °C |
| 표준 | EN 12531 |
| 무게 | 1.051 kg |
| 회전 반경 | 97.5 mm |
| 트레드 경도 | Shore D 42 |
| 동하중 | 150 kg |
| 정지하중 | 450 kg |

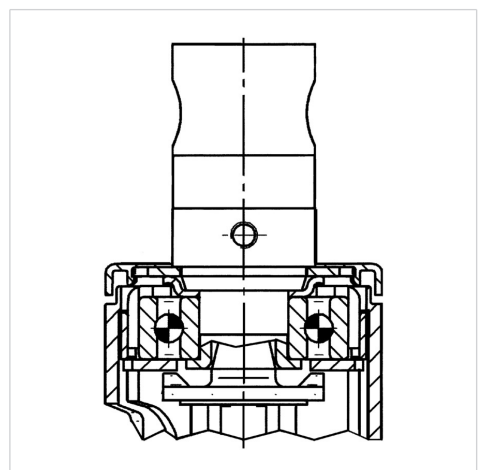
Advantages at a glance

| | |
|-------|-----------|
| 롤 저항성 | ● ● ● ○ ○ |
| 이동 소음 | ● ● ● ○ ○ |
| 마찰 | ● ● ● ● ○ |
| 부식 방지 | ● ● ● ○ ○ |

Dimensions



Structure & Mounting



제품 정보

INTEGRAL

2040UAP125R05-32

EAN 4031582300116

Structure & Mounting



BETTER MOBILITY. BETTER LIFE.