

# INTEGRAL

2040UAP125R05-32

EAN 4031582300116

Zwenkwiel, frame van geperst staal, verzinkt, huis van hoogwaardig kunststof, precisiekogellager in wiel en zwenklager, stiftbevestiging. Wielkern van polyamide met loopvlak van gespoten polyurethaan, wielnaaf op precisiekogellagers



BETTER MOBILITY. BETTER LIFE.



Foto kan afwijken van het originele product

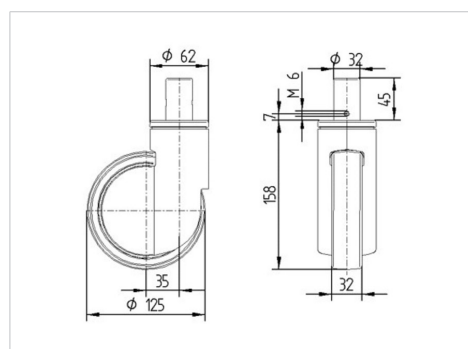
## Technische gegevens

Wieldiameter	125 mm
Wielbreedte	32 mm
Wielbreedte	62 mm
Stift-Ø	32 mm
Stiftlengte	45 mm
DOM-Ø	62 mm
Uitlading	35 mm
Uitzwenking - Ø	195 mm
Bouwhoogte	158 mm
Temperatuur	- 25 / - 25 °C
Standaard	EN 12531
Eigen gewicht	1.051 kg
Zwenkradius	97.5 mm
Hardheid van de band	Shore D 42
Dyn. draagvermogen	150 kg
Statisch draagvermogen	450 kg

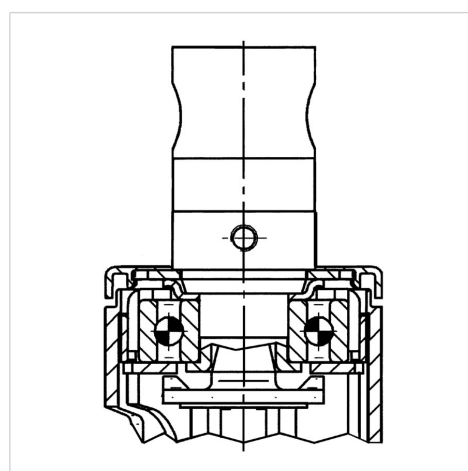
## Kenmerken

Rolweerstand	● ● ● ○ ○
Verplaatsingsgeluid	● ● ● ○ ○
Strepen	● ● ● ● ○
Roest bescherming	● ● ● ○ ○

## Afmetingen



## Structuur en montage



# INTEGRAL

2040UAP125R05-32

EAN 4031582300116



BETTER MOBILITY. BETTER LIFE.

## Structuur en montage

---

