

INTEGRAL

2040UAP125R05-32

EAN 4031582300116

Roda giratória, chassis de aço prensado, cromado amarelo, rolamento de esferas na rotação giratória e na roda, revestida em material sintético, fixação para montar em tubos verticais. Núcleo da roda de poliamida, superfície de rodagem de poliuretano, com placas anti-fios, rolamento rígido de esferas

TENTE

BETTER MOBILITY. BETTER LIFE.



Picture may differ from original product

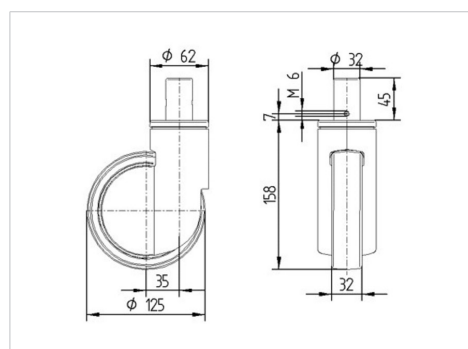
Dados técnicos

Diâmetro da roda	125 mm
Largura da roda	32 mm
Largura da roda	62 mm
Diâmetro da cavilha	32 mm
Altura do furo	45 mm
Diâmetro de dome	62 mm
Desvio em relação ao eixo	35 mm
Diâmetro raio giratório	195 mm
Altura total	158 mm
Temperatura	- 25 / - 25 °C
Norma	EN 12531
Peso da roda	1.051 kg
Raio giratório	97.5 mm
Dureza da superfície de rodagem	Shore D 42
Capacidade de carga	150 kg
Cap. de carga estática	450 kg

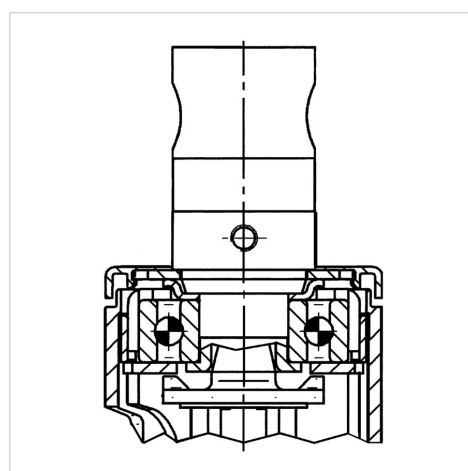
Advantages at a glance

Resistência de rolamento	● ● ● ○ ○
Ruído de movimento	● ● ● ○ ○
Desgaste	● ● ● ● ○
Protecção contra oxidação	● ● ● ○ ○

Dimensions



Structure & Mounting



INTEGRAL

2040UAP125R05-32

EAN 4031582300116



BETTER MOBILITY. BETTER LIFE.

Structure & Mounting

