

INTEGRAL

2040UAP125R05-32

EAN 4031582300116

Obrtni točkić, Okvir od presovanog celika, zuto pocinkovan, precizni kuglicni lezaj u glavcini i tocku, poklopac kucista napravljen od sinteticke plastike, Priključak od punog materijala. Telo tocka od poliamida, Omotac: POLIuretan, precizni kuglicni lezaj

TENTE

BETTER MOBILITY. BETTER LIFE.



Picture may differ from original product

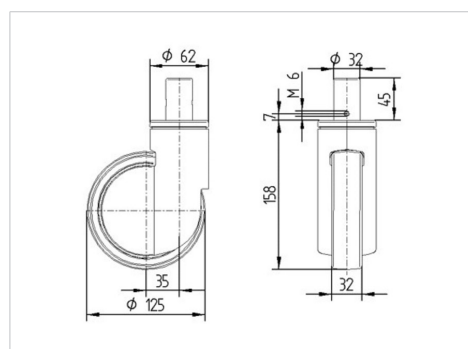
Tehnicki podaci

Precnik tocka.	125 mm
Sirina gazista.	32 mm
Sirina tocka	62 mm
Bolcna -Ø	32 mm
Duzina bolcne.	45 mm
Kupola -Ø	62 mm
Dislokacija	35 mm
Otpor okretanju.	195 mm
Sveukupna visina.	158 mm
Temperatura	- 25 / - 25 °C
Standard	EN 12531
Tezina	1.051 kg
Radijus okretanja	97.5 mm
Tvrdoca omotaca	Shore D 42
Dinamicka nosivost.	150 kg
Staticka nosivost.	450 kg

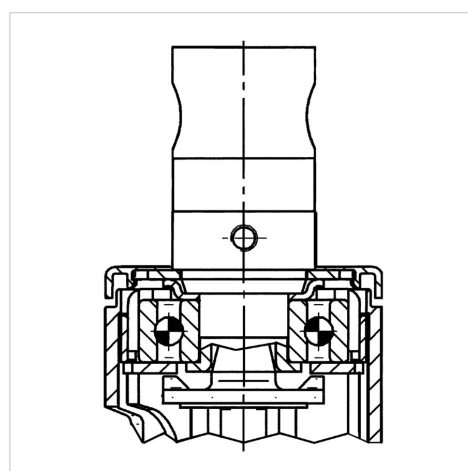
Advantages at a glance

Otpor okretanju	● ● ● ○ ○
Buka pri okretanju	● ● ● ○ ○
trenje, habanje	● ● ● ● ○
zastita od korozije	● ● ● ○ ○

Dimensions



Structure & Mounting



INTEGRAL

2040UAP125R05-32

EAN 4031582300116



BETTER MOBILITY. BETTER LIFE.

Structure & Mounting

