

INTEGRAL

2040UAP150R05-28

EAN 4031582300123

Въртящо колело, Носещ корпус от стоманена ламарина, жълта, хромирана, въртяща се планка и колело с прецизен сачмен лагер, облицовка на корпуса от изкуствен материал, здраво закрепване на щифта. Корпус на колелото от полиамид, работна повърхнина от полиуретан, прецизен сачмен лагер

TENTE

BETTER MOBILITY. BETTER LIFE.



Снимката може да се различава от оригиналния продукт

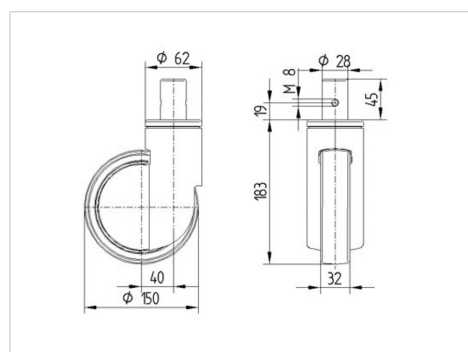
Технически данни

Диаметър на колело	150 мм
Ширина на гумите	32 мм
Ширина на колелото	62 мм
Болт-Ø	28 мм
Дължина на болта	45 мм
Купол-Ø	62 мм
Издаване напред	40 мм
Интерференция на въртенето	230 мм
Конструктивна височина	183 мм
Температура	- 25 / - 25 °C
Стандарт	EN 12531
Тегло	1.069 кг
Кръгов радиус	115 мм
Твърдост на работната повърхнина	Твърдост по Шор D 42
Динамична товароносимост	150 кг
Статична товароносимост	450 кг

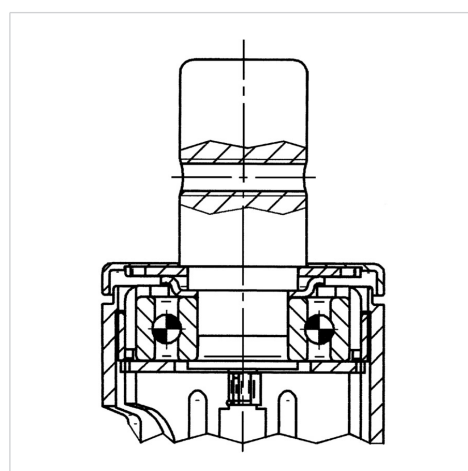
Бляскави предимства

Съпротивление при завъртане	● ● ● ○ ○
Шум при движение	● ● ● ○ ○
Износване	● ● ● ● ○
Защита от ръжда	● ● ● ○ ○

Размери



Устройство и монтаж



INTEGRAL

2040UAP150R05-28

EAN 4031582300123



BETTER MOBILITY. BETTER LIFE.

Устройство и монтаж

