

# INTEGRAL

2040UAP150R05-28

EAN 4031582300123

Drejelige hjul, Bærende gaffel af stål, gul-kromatiseret, DIN-kugleleje som drejekrans, kappe af kunststof, Tapbefæstigelse. Hjulfælg: Polyamid, Hjulbane: Polyuretan, DIN-kugleleje



BETTER MOBILITY. BETTER LIFE.



Illustrationen kan afvige fra originalen

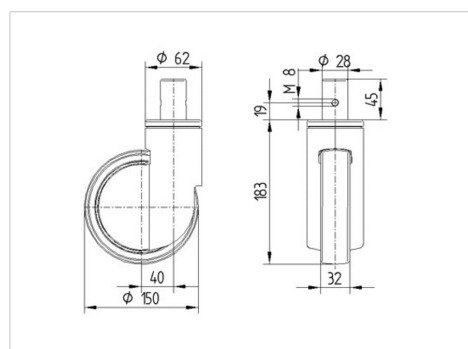
## Tekniske data

|                       |                |
|-----------------------|----------------|
| Hjul-Ø                | 150 mm         |
| Hjulbredde            | 32 mm          |
| Hjulbredde            | 62 mm          |
| Tap-Ø                 | 28 mm          |
| Taplængde             | 45 mm          |
| DOM-Ø                 | 62 mm          |
| Udladning             | 40 mm          |
| Udfaldsdiameter       | 230 mm         |
| Byggehøjde            | 183 mm         |
| Temperaturinterval    | - 25 / - 25 °C |
| Standard              | EN 12531       |
| Vægt                  | 1.069 kg       |
| Udfaldsradius         | 115 mm         |
| Hjulbane hårdhed      | Shore D 42     |
| Belastning (dynamisk) | 150 kg         |
| Belastning (statisk)  | 450 kg         |

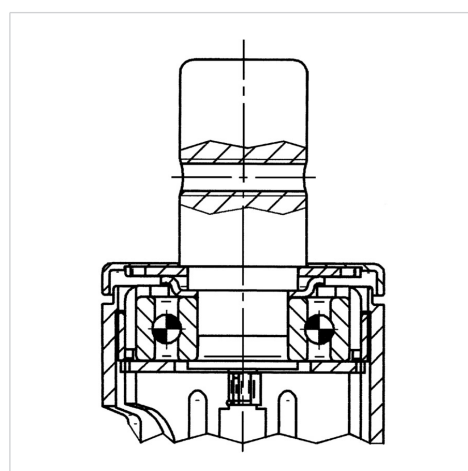
## Egenskaber/fordele

|                 |           |
|-----------------|-----------|
| Rullemodstand   | ● ● ● ○ ○ |
| Kørselsstøj     | ● ● ● ○ ○ |
| Slid            | ● ● ● ● ○ |
| Rustbeskyttelse | ● ● ● ○ ○ |

## Dimensioner



## Struktur og montering



# INTEGRAL

2040UAP150R05-28

EAN 4031582300123



BETTER MOBILITY. BETTER LIFE.

## Struktur og montering

---

