

INTEGRAL

2040UAP150R05-28

EAN 4031582300123

Roulette pivotante, Chape en acier embouti bi-chromaté jaune, roulements à billes de précision au pivot, capot nylon, Tige. Corps de roue polyamide, Bandage polyuréthane injecté, roulements à billes de précision

TENTE

BETTER MOBILITY. BETTER LIFE.



L'image peut différer du produit original

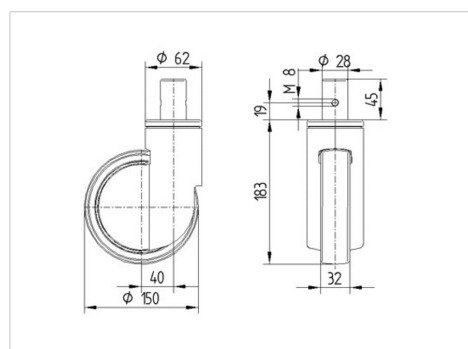
Données techniques

Diamètre de roue	150 mm
Largeur de roue	32 mm
Largeur de la roulette	62 mm
Diamètre de la tige	28 mm
Longueur de la tige	45 mm
Diamètre du dôme	62 mm
Déport	40 mm
Diamètre d'encombrement	230 mm
Hauteur	183 mm
Résistance à la température	- 25 / - 25 °C
Norme	EN 12531
Poids	1.069 kg
Rayon d'encombrement	115 mm
Dureté du bandage	Shore D 42
Capacité de charge dynamique	150 kg
Capacité de charge statique	450 kg

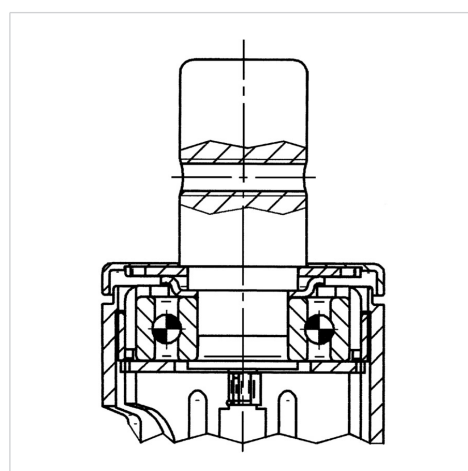
Propriétés

Résistance au roulement	● ● ● ○ ○
Bruit du mouvement	● ● ● ○ ○
Usure	● ● ● ● ○
Résistance à l'oxydation	● ● ● ○ ○

Dimensions



Construction et montage



INTEGRAL

2040UAP150R05-28

EAN 4031582300123



BETTER MOBILITY. BETTER LIFE.

Construction et montage

