

INTEGRAL

2040UAP150R05-28

EAN 4031582300123

Önbeálló görgő, Sárgára galvanizált acéllemez váz, precíziós golyóscsapágy a nyakban és a kerékagyban, szintetikus borítással, tömör csap. Poliamid keréktárcsa, poliuretán futófelület, precíziós, tömített golyóscsapágy

TENTE

BETTER MOBILITY. BETTER LIFE.



A kép eltérhet az eredeti terméktől

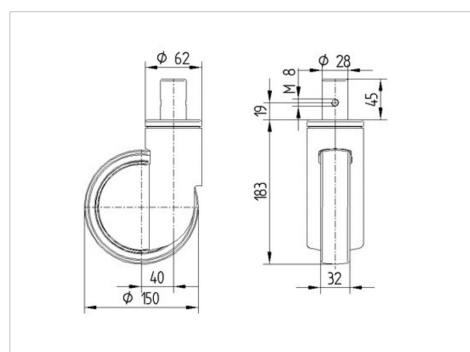
Műszaki adatok

Keréktárcsák átmérője	150 mm
Kerék szélessége	32 mm
Görgő szélessége	62 mm
Csavar átmérője	28 mm
Csavarhossz	45 mm
Nyak átmérője	62 mm
Utánfutás	40 mm
Körbeforgás	230 mm
Teljes magasság	183 mm
Hőmérséklet tartomány	- 25 / - 25 °C
Szabvány	EN 12531
Súly	1.069 kg
Fordulókör sugara	115 mm
Futófelület keménysége	Shore D 42
Terhelhetőség	150 kg
Statikus teherbírási	450 kg

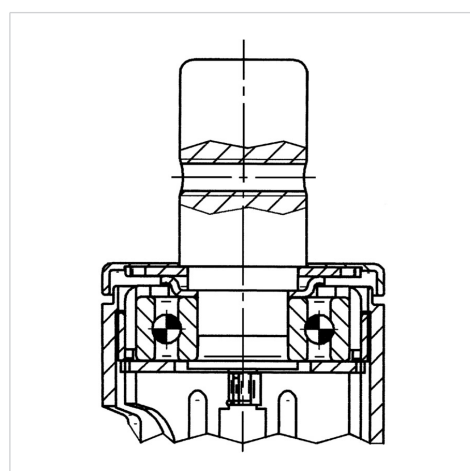
Előnyök egy pillantással

Gördülési ellenállás	● ● ● ○ ○
Mozgás közbeni zaj	● ● ● ○ ○
Kopás	● ● ● ● ○
Rozsda elleni védelem	● ● ● ○ ○

Méretetek



Szerkezet és Szerelés



INTEGRAL

2040UAP150R05-28

EAN 4031582300123



BETTER MOBILITY. BETTER LIFE.

Szerkezet és Szerelés

