

INTEGRAL

2040UAP150R05-28

EAN 4031582300123

Ruota girevole, Struttura in lamiera di acciaio, girevole su cuscinetto a sfere di precisione, copertura del supporto in materiale sintetico, Perno liscio, sezione tonda. Centro della ruota in poliammide.

Fascia: poliuretano termoplastico, mozzo su cuscinetti a sfere di precisione

TENTE

BETTER MOBILITY. BETTER LIFE.



L'immagine potrebbe essere diversa dal prodotto originale

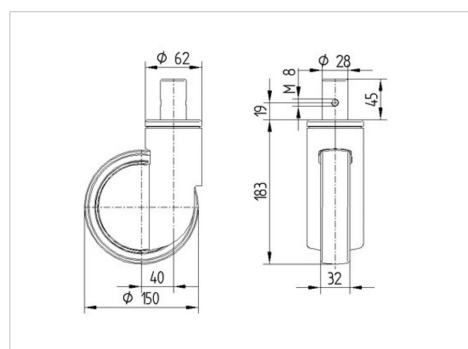
Informazioni Tecniche

Diametro ruota	150 mm
Larghezza della ruota	32 mm
Larghezza ruota	62 mm
Perno-Ø	28 mm
Lunghezza del perno	45 mm
Dome-Ø	62 mm
Disassamento	40 mm
Ingombro piroettamento	230 mm
Altezza utile	183 mm
Temperatura	- 25 / - 25 °C
Norma	EN 12531
Peso	1.069 kg
Raggio ingombro piroettamento	115 mm
Durezza della fascia	Shore D 42
Portata	150 kg
Portata statica	450 kg

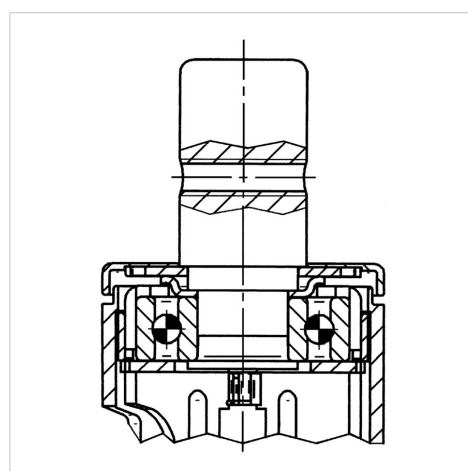
Caratteristiche

Resistenza al rotolamento	● ● ● ○ ○
Silenziosità	● ● ● ○ ○
Abrasione	● ● ● ● ○
Protezione dalla corrosione	● ● ● ○ ○

Dimensioni



Struttura e montaggio



INTEGRAL

2040UAP150R05-28

EAN 4031582300123



BETTER MOBILITY. BETTER LIFE.

Struttura e montaggio

