

INTEGRAL

2040UAP150R05-28

EAN 4031582300123

Roată pivotantă, Cadru din tablă din oțel, ambutisată, galvanizată în galben, rulment de precizie în capul pivotant și roată, carcasă sintetică, bolț solid. Jantă din poliamidă suprafață de rulare din poliuretan, rulment de precizie cu bile, etanșat

TENTE

BETTER MOBILITY. BETTER LIFE.



Picture may differ from original product

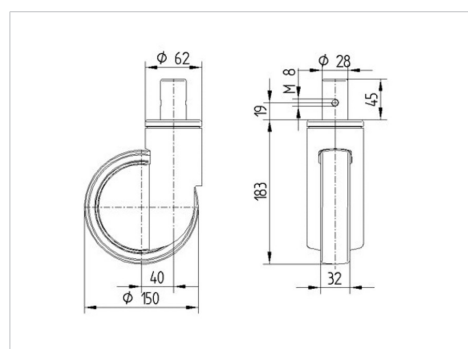
Date Tehnice

Diametrul roții	150 mm
Lățimea roții	32 mm
Lățimea roții	62 mm
Diametru bolț	28 mm
Lungime bolț	45 mm
Diametru guler	62 mm
Deviație de la ax	40 mm
Diametrul de pivotare	230 mm
Înălțime totală	183 mm
Temperatura	- 25 / - 25 °C
Standard	EN 12531
Greutate	1.069 kg
Raza de pivotare	115 mm
Rigiditatea suprafeței de rulare	Shore D 42
Sarcină dinamică	150 kg
Sarcină statică	450 kg

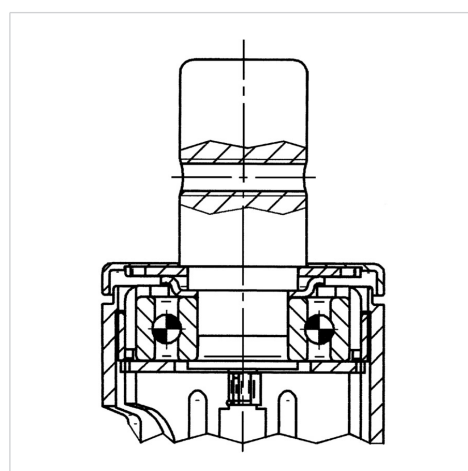
Advantages at a glance

Rezistență la rulare	● ● ● ○ ○
Zgomot de mișcare	● ● ● ○ ○
Uzare	● ● ● ● ○
Protecție împotriva ruginii	● ● ● ○ ○

Dimensions



Structure & Mounting



INTEGRAL

2040UAP150R05-28

EAN 4031582300123



BETTER MOBILITY. BETTER LIFE.

Structure & Mounting

