

# INTEGRAL

## 2040UAP150R05-28

EAN 4031582300123

Поворотный ролик, кронштейн сделан из прессованной стали, желтое цинковое покрытие, прецизионным шарикоподшипник в поворотном узле и колесе, крышка корпуса изготовлена из пластика, соединение на прочной заглушке. Центр колеса из Полиамида, Протектор: Полиуретан, прецизионный шарикоподшипник

# TENTE

BETTER MOBILITY. BETTER LIFE.



Picture may differ from original product

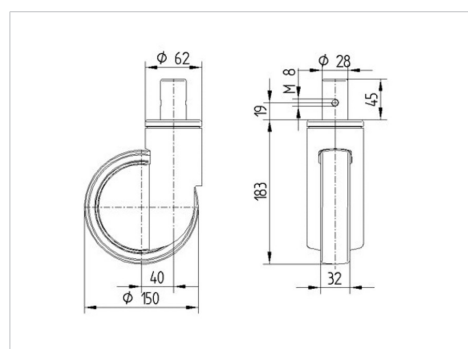
### Технические характеристики

Диаметр колеса	150 мм
Ширина колеса	32 мм
Ширина ролика	62 мм
Болт-Ø	28 мм
Длина болта	45 мм
Диаметр шейки - Ø	62 мм
Смещение	40 мм
Область поворота - Ø	230 мм
Общая высота	183 мм
Температура	- 25 / - 25 °C
Стандарт	EN 12531
Вес	1.069 кг
Радиус поворота	115 мм
Твердость протектора	твердость по Шору D 42
Допустимая динамическая нагрузка	150 кг
Допустимая статическая нагрузка	450 кг

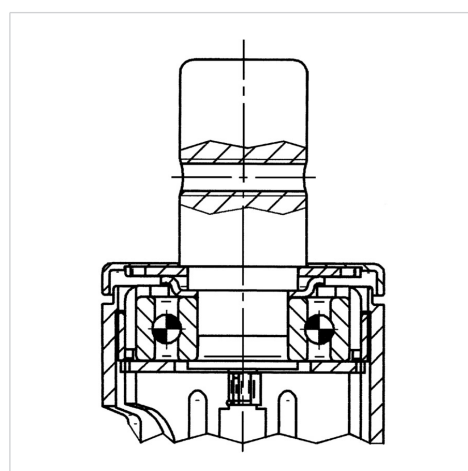
### Advantages at a glance

Качество качения	● ● ● ○ ○
Шум движения	● ● ● ○ ○
Трение	● ● ● ● ○
Коррозионная стойкость	● ● ● ○ ○

### Dimensions



### Structure & Mounting



# INTEGRAL

2040UAP150R05-28

EAN 4031582300123



BETTER MOBILITY. BETTER LIFE.

## Structure & Mounting

---

