

INTEGRAL

2040UAP150R05-28

EAN 4031582300123

Поворотний ролик, рама із штампованої сталі, прецизійний шарикопідшипник в шарнірній головці та колесо, кришка корпусу із синтетичної пластмаси., кріплення для твердого стопора. Центр колеса із поліаміду, протектор: поліуретан, прецизійний шарикопідшипник

TENTE

BETTER MOBILITY. BETTER LIFE.



Picture may differ from original product

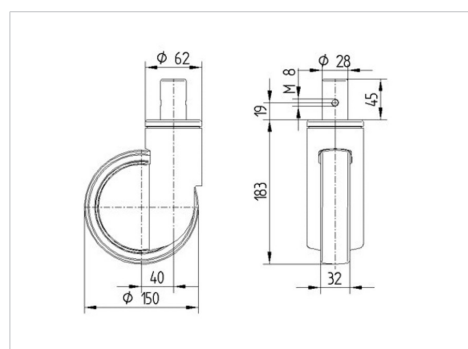
Технічні характеристики

Діаметр колеса	150 MM
Ширина колеса	32 MM
ширина ролика	62 MM
Діаметр болта	28 MM
довжина гвинта	45 MM
Купол діаметром	62 MM
зсув	40 MM
Зчеплення шарніру	230 MM
Загальна висота	183 MM
Температура	- 25 / - 25 °C
Стандарт	EN 12531
Вага	1.069 кг
радіус повороту	115 MM
Міцність покриття	Міцність за Шором D 42
Вантажопідйомність	150 кг
допустиме навантаження (статичне)	450 кг

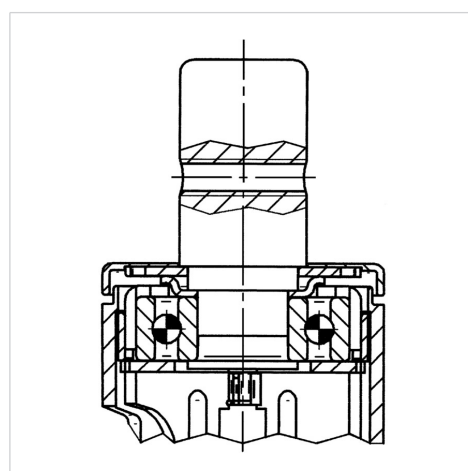
Advantages at a glance

Характеристики обертання	● ● ● ○ ○
Шум при переміщенні	● ● ● ○ ○
Тертя	● ● ● ● ○
Стійкий до корозії	● ● ● ○ ○

Dimensions



Structure & Mounting



INTEGRAL

2040UAP150R05-28

EAN 4031582300123



BETTER MOBILITY. BETTER LIFE.

Structure & Mounting

