

# INTEGRAL

2040UAP150R05-32

EAN 4031582300130

Otočné kolečko, Vidlice vyrobená z ocelového výlisku, příruba žlutě zinkována, přesné kuličkové ložisko v hlavě vidlice a kolečka, krytka otoče vidlice ze syntetických materiálů, uchycení s pevným čepem. Střed kolečka vyroben z polyamidu, vysoké zatížení, kluzné uložení, Běhoun: polyuretan, přesné kuličkové ložisko

**TENTE**

BETTER MOBILITY. BETTER LIFE.



Obrázky se mohou lišit od skutečného produktu

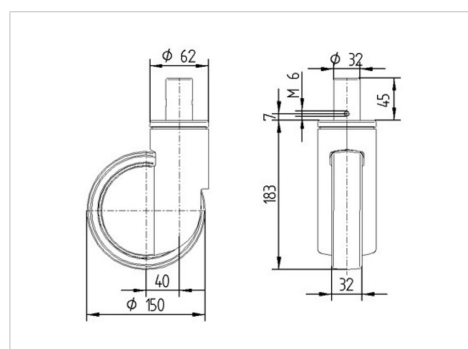
## Technické údaje

Průměr kolečka	150 mm
Šířka kola	32 mm
Šířka kolečka	62 mm
Čep-Ø	32 mm
Délka čepu	45 mm
Hlava kolečka-Ø	62 mm
Vyosení	40 mm
Přesah kolečka	230 mm
Stavební výška	183 mm
Teplota	- 25 / - 25 °C
Standard	EN 12531
Hmotnost	1.14 kg
Poloměr otáčení	115 mm
Tvrdost běhounu	Shore D 42
Dynamická nosnost	150 kg
Statická nosnost	450 kg

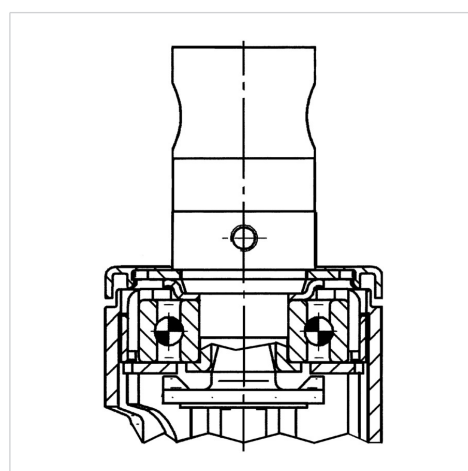
## Vlastnosti

Valivý odpor	● ● ● ○ ○
Hlučnost pohybu	● ● ● ○ ○
Opotřebení	● ● ● ● ○
Ochrana proti korozi	● ● ● ○ ○

## Dimensions



## Structure & Mounting



# INTEGRAL

2040UAP150R05-32

EAN 4031582300130



BETTER MOBILITY. BETTER LIFE.

## Structure & Mounting

---

