

# INTEGRAL

2040UAP150R05-32

EAN 4031582300130

Lenkrolle, tragendes Gehäuse aus Stahlblech, Präzisionskugellager als Schwenk- und Radlager, Gehäuseverkleidung aus Kunststoff, Zapfenbefestigung. Radkörper aus Polyamid, Lauffläche aus Polyurethan, Präzisionskugellager



BETTER MOBILITY. BETTER LIFE.



Abbildung kann vom Original abweichen

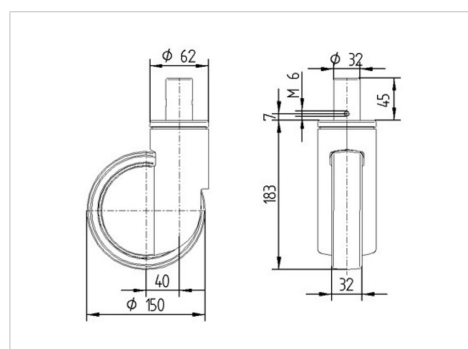
## Technische Daten

Rad- $\emptyset$	150 mm
Radbreite	32 mm
Rollenbreite	62 mm
Zapfen- $\emptyset$	32 mm
Zapfenlänge	45 mm
Dom- $\emptyset$	62 mm
Ausladung	40 mm
Störkreis- $\emptyset$	230 mm
Bauhöhe	183 mm
Temperaturbereich	- 25 / - 25 °C
Norm	EN 12531
Eigengewicht	1.14 kg
Störkreisradius	115 mm
Härte der Lauffläche	Shore D 42
Tragfähigkeit	150 kg
Tragfähigkeit (statisch)	450 kg

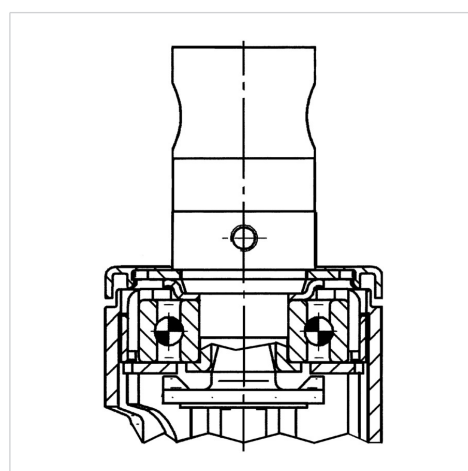
## Vorteile im Überblick

Laufverhalten	● ● ● ○ ○
Fahrgeräusch	● ● ● ○ ○
Verschleißbeständigkeit	● ● ● ● ○
Korrosionsbeständigkeit	● ● ● ○ ○

## Abmessungen



## Aufbau & Befestigung



# INTEGRAL

2040UAP150R05-32

EAN 4031582300130



BETTER MOBILITY. BETTER LIFE.

## Aufbau & Befestigung

---

