

INTEGRAL

2040UAP150R05-32

EAN 4031582300130

Önbeálló görgő, Sárgára galvanizált acéllemez váz, precíziós golyóscsapágy a nyakban és a kerékagyban, szintetikus borítással, tömör csap. Poliamid keréktárcsa, poliuretán futófelület, precíziós, tömített golyóscsapágy

TENTE

BETTER MOBILITY. BETTER LIFE.



A kép eltérhet az eredeti terméktől

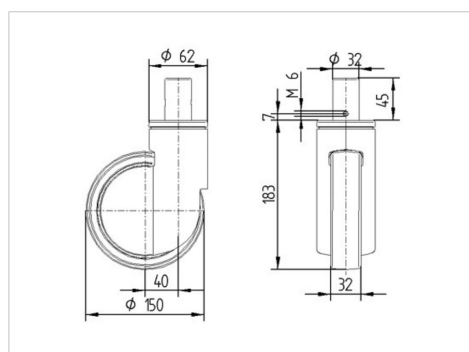
Műszaki adatok

Keréktárcsa átmérő	150 mm
Kerékszélesség	32 mm
Görgő szélessége	62 mm
Csavarátmmérő	32 mm
Csavarhossz	45 mm
Nyakátmérő	62 mm
Utánfutás	40 mm
Körbeforgás	230 mm
Teljes magasság	183 mm
Hőtartomány	- 25 / - 25 °C
Szabvány	EN 12531
Súly	1.14 kg
Fordulókör sugara	115 mm
Futófelület keménysége	Shore D 42
Terhelhetőség	150 kg
Statikus teherbírás	450 kg

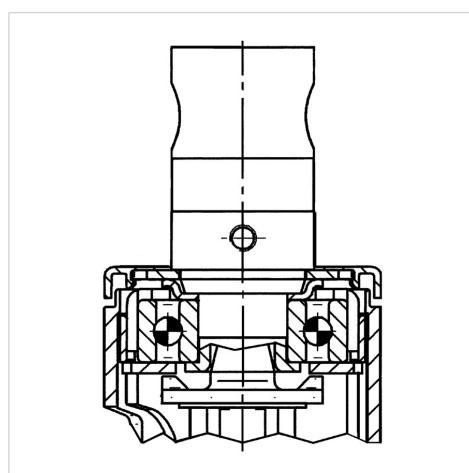
Előnyök egy pillantással

Gördülési ellenállás	● ● ● ○ ○
Mozgás közbeni zaj	● ● ● ○ ○
Kopás	● ● ● ● ○
Rozsda elleni védelem	● ● ● ○ ○

Méretetek



Szerkezet és Szerelés



INTEGRAL

2040UAP150R05-32

EAN 4031582300130



BETTER MOBILITY. BETTER LIFE.

Szerkezet és Szerelés

