

# INTEGRAL

2040UAP150R05-32

EAN 4031582300130

Grozāmais ritentiņš

, Rāmis izgatavots no štancēta tērauda, dzelteni cinkots, augstas precizitātes lodīšu gultnis šarnīra galviņā un ritenī, apvalka pārklājums izgatavots no sintētiskās plastmasas

, masīvas tapas stiprinājums. Riteņa centrs izgatavots no poliamīda, protektors: poliuretāns, augstas precizitātes lodīšu gultnis

**TENTE**

BETTER MOBILITY. BETTER LIFE.



Picture may differ from original product

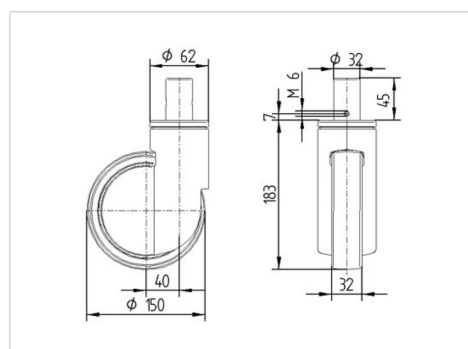
## Tehniskie dati

Riteņa diametrs	150 mm
Riteņa platums	32 mm
Atbalsta riteņa platums	62 mm
Skrūves Ø	32 mm
Skrūves garums	45 mm
Kupola diametrs	62 mm
Nobīde no centrālās ass	40 mm
Griešanās rādiuss	230 mm
Kopējais augstums	183 mm
Temperatūra	- 25 / - 25 °C
Standarts	EN 12531
Svars	1.14 kg
Griešanās rādiuss	115 mm
Kontaktslāņa cietība	Shore D 42
Krāvnese - kustībā	150 kg
Krāvnese - miera stāvoklī	450 kg

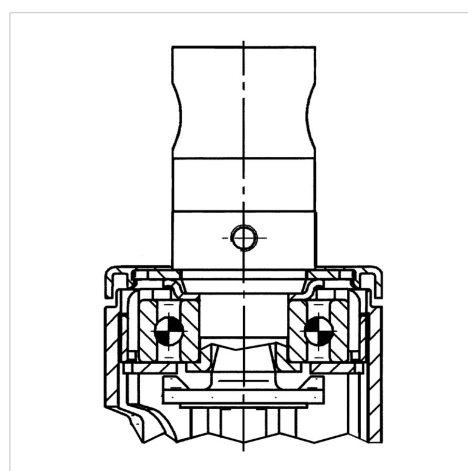
## Advantages at a glance

Riteņa izturība	● ● ● ○ ○
Kustības troksnis	● ● ● ○ ○
Berze	● ● ● ● ○
Rūsēšanas aizsardzība	● ● ● ○ ○

## Dimensions



## Structure & Mounting



# INTEGRAL

2040UAP150R05-32

EAN 4031582300130



BETTER MOBILITY. BETTER LIFE.

## Structure & Mounting

---

