

# INTEGRAL

## 2040UAP150R05-32

EAN 4031582300130

Zestaw obrotowy, Część nośna widelca z blachy stalowej, ocynkowanej z pasywacją żółtą, precyzyjne łożysko kulkowe obrotnicy, obudowa widelca z tworzywa, trzpień mocujący. Piasta z poliamidu, przewodząca, bieźnia z wtryskiwanego poliuretanu, z ostionkami. Precyzyjne łożysko kulkowe, uszczelnione.

# TENTE

BETTER MOBILITY. BETTER LIFE.



Zdjęcie może różnić się od oryginalnego produktu.

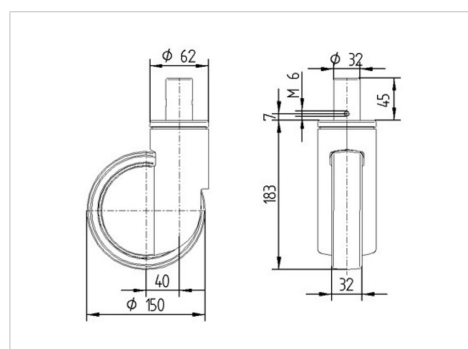
### Dane techniczne

Koło- $\emptyset$	150 mm
Szerokość koła	32 mm
Szerokość zestawu	62 mm
Trzpień- $\emptyset$	32 mm
Długość trzpienia	45 mm
Średnica główki widelca- $\emptyset$	62 mm
Wysięg	40 mm
Zasięg działania koła- $\emptyset$	230 mm
Wysokość zabudowy	183 mm
Zakres temperatury	- 25 / - 25 °C
Standard	EN 12531
Masa	1.14 kg
Promień działania koła	115 mm
Twardość bieźni	Shore D 42
Nośność dynamiczna	150 kg
Nośność statyczna	450 kg

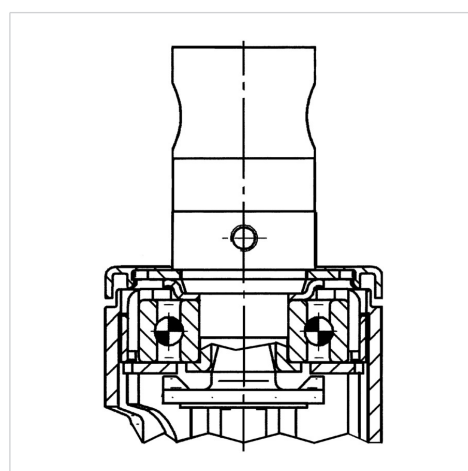
### Zalety

Łatwość toczenia	● ● ● ○ ○
Hałas związany z ruchem	● ● ● ○ ○
Ścieranie	● ● ● ● ○
Ochrona przed rdzą	● ● ● ○ ○

### Wymiary



### Mocowanie



# INTEGRAL

2040UAP150R05-32

EAN 4031582300130



BETTER MOBILITY. BETTER LIFE.

## Mocowanie

---

