

# INTEGRAL

## 2040UAP150R05-32

EAN 4031582300130

Поворотний ролик, рама із штампованої сталі, прецизійний шарикопідшипник в шарнірній головці та колесо, кришка корпусу із синтетичної пластмаси., кріплення для твердого стопора. Центр колеса із поліаміду, протектор: поліуретан, прецизійний шарикопідшипник

# TENTE

BETTER MOBILITY. BETTER LIFE.



Picture may differ from original product

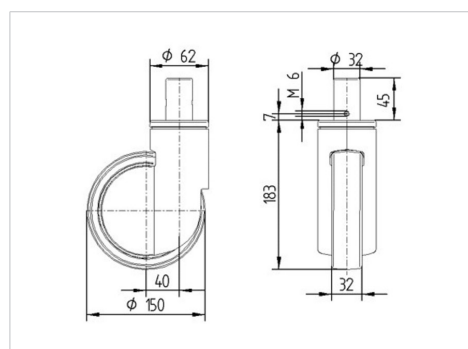
### Технічні характеристики

Діаметр колеса	150 MM
Ширина колеса	32 MM
ширина ролика	62 MM
Діаметр болта	32 MM
довжина гвинта	45 MM
Купол діаметром	62 MM
зсув	40 MM
Зчеплення шарніру	230 MM
Загальна висота	183 MM
Температура	- 25 / - 25 °C
Стандарт	EN 12531
Вага	1.14 кг
радіус повороту	115 MM
Міцність покриття	Міцність за Шором D 42
Вантажопідйомність	150 кг
допустиме навантаження (статичне)	450 кг

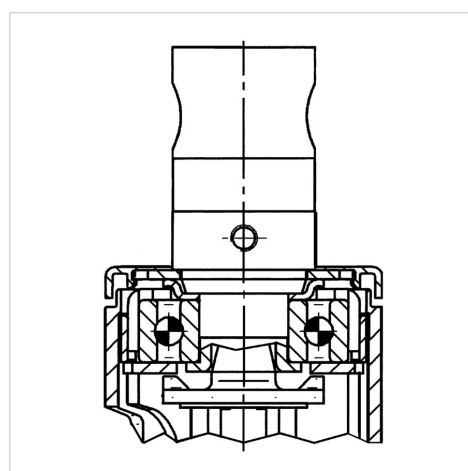
### Advantages at a glance

Характеристики обертання	● ● ● ○ ○
Шум при переміщенні	● ● ● ○ ○
Тертя	● ● ● ● ○
Стійкий до корозії	● ● ● ○ ○

### Dimensions



### Structure & Mounting



# INTEGRAL

2040UAP150R05-32

EAN 4031582300130



BETTER MOBILITY. BETTER LIFE.

## Structure & Mounting

---

