

# INTEGRAL

2040UAX200R05-28

EAN 4031582300147

Otočné kolečko, Vidlice vyrobená z ocelového výlisku, příruba žlutě zinkovaná, přesné kuličkové ložisko v hlavě vidlice a kolečka, krytka otoče vidlice ze syntetických materiálů, uchycení s pevným čepem. Střed kola vyroben z polyamidu, Běhoun: polyuretan, protivláknový kryt, přesné kuličkové ložisko, utěsněné

**TENTE**

BETTER MOBILITY. BETTER LIFE.



Obrázky se mohou lišit od skutečného produktu

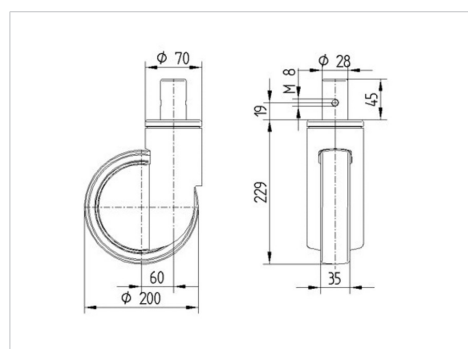
## Technické údaje

Průměr kolečka	200 mm
Šířka kola	35 mm
Šířka kolečka	70 mm
Čep-Ø	28 mm
Délka čepu	45 mm
Hlava kolečka-Ø	70 mm
Vyosení	60 mm
Přesah kolečka	320 mm
Stavební výška	229 mm
Teplota	- 25 / - 25 °C
Standard	EN 12531
Hmotnost	1.608 kg
Poloměr otáčení	160 mm
Tvrdost běhounu	Shore D 59
Dynamická nosnost	150 kg
Statická nosnost	450 kg

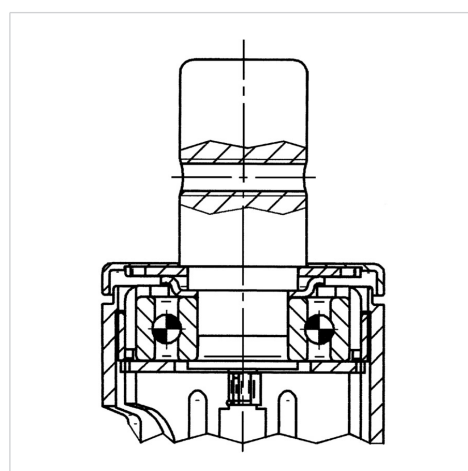
## Vlastnosti

Valivý odpor	● ● ● ○ ○
Hlučnost pohybu	● ● ● ○ ○
Opotřebení	● ● ● ● ○
Ochrana proti korozi	● ● ● ○ ○

## Dimensions



## Structure & Mounting



# INTEGRAL

2040UAX200R05-28

EAN 4031582300147



BETTER MOBILITY. BETTER LIFE.

## Structure & Mounting

---

