

# INTEGRAL

2040UAX200R05-28

EAN 4031582300147

Lenkrolle, tragendes Gehäuse aus Stahlblech, Präzisionskugellager als Schwenk- und Radlager, Gehäuseverkleidung aus Kunststoff, Zapfenbefestigung. Radkörper aus Polyamid, Lauffläche aus Polyurethan, mit Fadenschutz, Präzisionskugellager, abgedichtet



BETTER MOBILITY. BETTER LIFE.



Abbildung kann vom Original abweichen

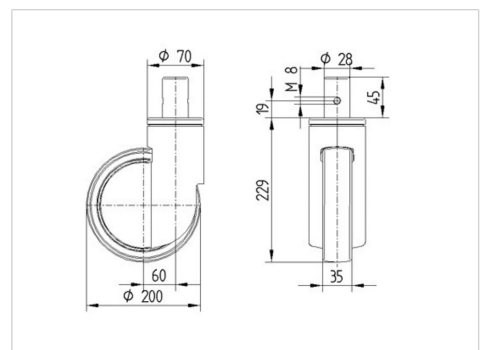
## Technische Daten

Rad- $\emptyset$	200 mm
Radbreite	35 mm
Rollenbreite	70 mm
Zapfen- $\emptyset$	28 mm
Zapfenlänge	45 mm
Dom- $\emptyset$	70 mm
Ausladung	60 mm
Störkreis- $\emptyset$	320 mm
Bauhöhe	229 mm
Temperaturbereich	- 25 / - 25 °C
Norm	EN 12531
Eigengewicht	1.608 kg
Störkreisradius	160 mm
Härte der Lauffläche	Shore D 59
Tragfähigkeit	150 kg
Tragfähigkeit (statisch)	450 kg

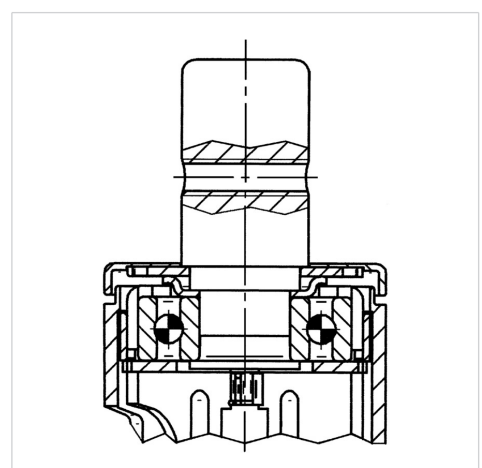
## Vorteile im Überblick

Laufverhalten	● ● ● ○ ○
Fahrgeräusch	● ● ● ○ ○
Verschleißbeständigkeit	● ● ● ● ○
Korrosionsbeständigkeit	● ● ● ○ ○

## Abmessungen



## Aufbau & Befestigung



# INTEGRAL

2040UAX200R05-28

EAN 4031582300147



BETTER MOBILITY. BETTER LIFE.

## Aufbau & Befestigung

---

