

INTEGRAL

2040UAX200R05-28

EAN 4031582300147

Rueda giratoria, Chasis de chapa de acero, cromatizado amarillo, cojinete de bolas de precisión en el rodamiento giratorio y en la rueda, revestida en material sintético, Fijación para montar en tubos verticales. Núcleo de rueda de poliamida, bandaje de poliuretano, con placas anti-hilos, cojinete de bolas de precisión hermético

TENTE

BETTER MOBILITY. BETTER LIFE.



La foto puede diferir del producto original

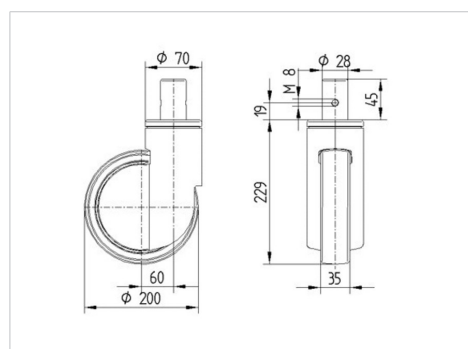
Datos técnicos

Diámetro de la rueda	200 mm
Ancho de la rueda	35 mm
Ancho de rueda	70 mm
Diámetro de la espiga	28 mm
Altura de la espiga	45 mm
Diámetro de dome	70 mm
Desplazamiento	60 mm
Interferencia de giro	320 mm
Altura total	229 mm
Temperatura	- 25 / - 25 °C
Norma	EN 12531
Peso de la rueda	1.608 kg
Radio giratorio	160 mm
Dureza del bandaje	Shore D 59
Capacidad de carga	150 kg
Capacidad de carga estática	450 kg

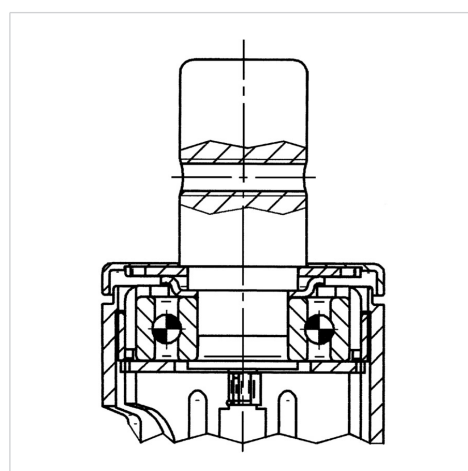
Ventajas en un vistazo

Resistencia a la rodadura	● ● ● ○ ○
Ruido de movimiento	● ● ● ○ ○
Desgaste	● ● ● ● ○
Protección contra el óxido	● ● ● ○ ○

Dimensiones



Estructura y montaje



INTEGRAL

2040UAX200R05-28

EAN 4031582300147



BETTER MOBILITY. BETTER LIFE.

Estructura y montaje

