

INTEGRAL

2040UAX200R05-28

EAN 4031582300147

회전 캐스터, 프레스 강으로 만든 프레임, 황색 아연 도금, 스위블 헤드 및 휠의 정밀 볼 베어링, 합성 플라스틱으로 만든 하우징 커버, 솔리드 플러그 피팅. 폴리아미드로 만든 휠 중심, 트레드: 폴리우레탄, 쓰레드가드 사용, 정밀 볼 베어링, 씰링



BETTER MOBILITY. BETTER LIFE.



Picture may differ from original product

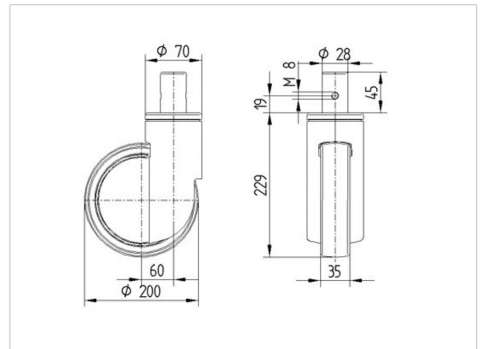
기술 데이터

휠 직경	200 mm
휠 폭	35 mm
캐스터 너비	70 mm
볼트-Ø	28 mm
볼트 길이	45 mm
덤-Ø	70 mm
오프셋	60 mm
회전간섭	320 mm
총 높이	229 mm
온도	- 25 / - 25 °C
표준	EN 12531
무게	1.608 kg
회전 반경	160 mm
트레드 경도	Shore D 59
동하중	150 kg
정지하중	450 kg

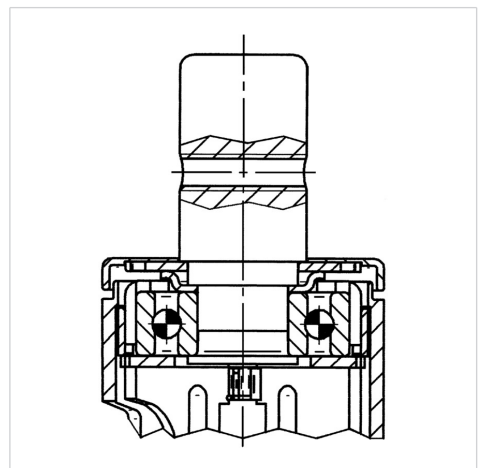
Advantages at a glance

롤 저항성	● ● ● ○ ○
이동 소음	● ● ● ○ ○
마찰	● ● ● ● ○
부식 방지	● ● ● ○ ○

Dimensions



Structure & Mounting



제품 정보

INTEGRAL

2040UAX200R05-28

EAN 4031582300147

Structure & Mounting



BETTER MOBILITY. BETTER LIFE.