

INTEGRAL

2040UAX200R05-28

EAN 4031582300147

Поворотный ролик, кронштейн сделан из прессованной стали, желтое цинковое покрытие, прецизионным шарикоподшипник в поворотном узле и колесе, крышка корпуса изготовлена из пластика, соединение на прочной заглушке. Центр колеса из Полиамида, Протектор: Полиуретан, с защитными колпаками, герметизированный прецизионный шарикоподшипник.

TENTE

BETTER MOBILITY. BETTER LIFE.



Picture may differ from original product

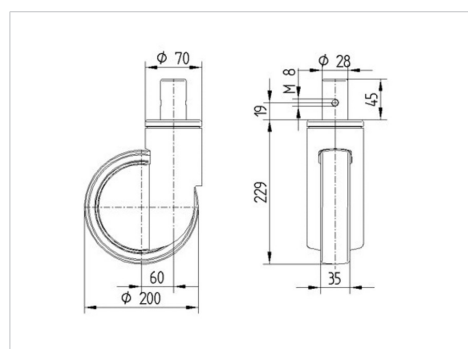
Технические характеристики

Диаметр колеса	200 мм
Ширина колеса	35 мм
Ширина ролика	70 мм
Болт-Ø	28 мм
Длина болта	45 мм
Диаметр шейки - Ø	70 мм
Смещение	60 мм
Область поворота - Ø	320 мм
Общая высота	229 мм
Температура	- 25 / - 25 °C
Стандарт	EN 12531
Вес	1.608 кг
Радиус поворота	160 мм
Твердость протектора	твердость по Шору D 59
Допустимая динамическая нагрузка	150 кг
Допустимая статическая нагрузка	450 кг

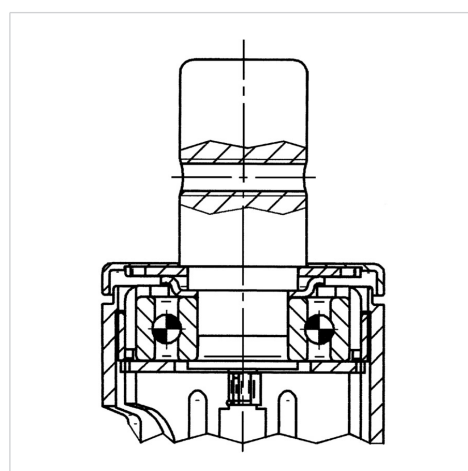
Advantages at a glance

Качество качения	● ● ● ○ ○
Шум движения	● ● ● ○ ○
Трение	● ● ● ● ○
Коррозионная стойкость	● ● ● ○ ○

Dimensions



Structure & Mounting



INTEGRAL

2040UAX200R05-28

EAN 4031582300147



BETTER MOBILITY. BETTER LIFE.

Structure & Mounting

