

INTEGRAL

2040UAX200R05-32

EAN 4031582300154

Въртящо колело, Носещ корпус от стоманена ламарина, жълта, хромирана, въртяща се планка и колело с прецизен сачмен лагер, облицовка на корпуса от изкуствен материал, здраво закрепване на щифта. Корпус на колелото от полиамид, работна повърхнина от полиуретан, със защита от нишки, капсулован прецизен сачмен лагер

TENTE

BETTER MOBILITY. BETTER LIFE.



Снимката може да се различава от оригиналния продукт

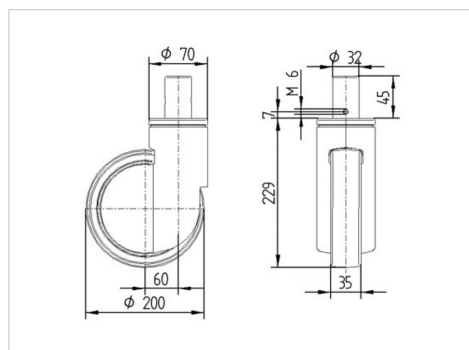
Технически данни

Диаметър на колело	200 мм
Ширина на гумите	35 мм
Ширина на колелото	70 мм
Болт-Ø	32 мм
Дължина на болта	45 мм
Купол-Ø	70 мм
Издаване напред	60 мм
Интерференция на въртенето	320 мм
Конструктивна височина	229 мм
Температура	- 25 / - 25 °C
Стандарт	EN 12531
Тегло	1.67 кг
Кръгов радиус	160 мм
Твърдост на работната повърхнина	Твърдост по Шор D 59
Динамична товароносимост	150 кг
Статична товароносимост	450 кг

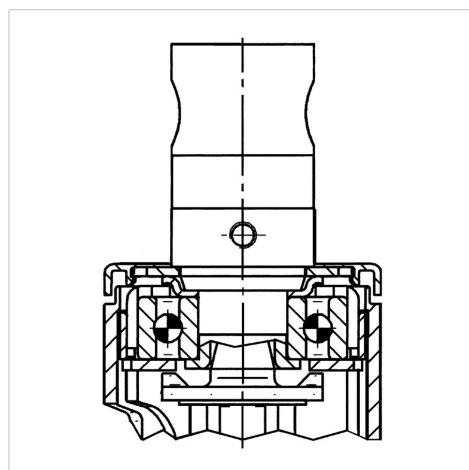
Бляскави предимства

Съпротивление при завъртане	● ● ● ○ ○
Шум при движение	● ● ● ○ ○
Износване	● ● ● ● ○
Защита от ръжда	● ● ● ○ ○

Размери



Устройство и монтаж



INTEGRAL

2040UAX200R05-32

EAN 4031582300154



BETTER MOBILITY. BETTER LIFE.

Устройство и монтаж

