

INTEGRAL

2040UAX200R05-32

EAN 4031582300154

Drejelige hjul, Bærende gaffel af stål, gul-kromatiseret, DIN-kugleleje som drejekrans, kappe af kunststof, Tapbefæstigelse. Hjulfælg: Polyamid, Hjulbane: Polyuretan, med trådfang, DIN-kugleleje med gummitætning



BETTER MOBILITY. BETTER LIFE.



Illustrationen kan afvige fra originalen

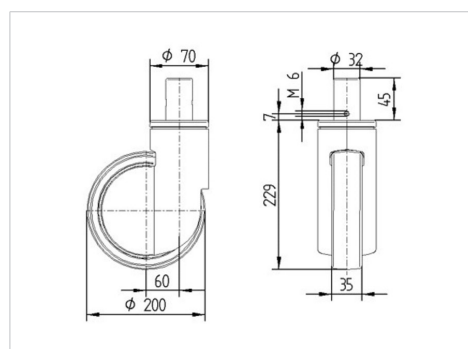
Tekniske data

Hjul-Ø	200 mm
Hjulbredde	35 mm
Hjulbredde	70 mm
Tap-Ø	32 mm
Taplængde	45 mm
DOM-Ø	70 mm
Udladning	60 mm
Udfalddiameter	320 mm
Byggehøjde	229 mm
Temperaturinterval	- 25 / - 25 °C
Standard	EN 12531
Vægt	1.67 kg
Udfalddradius	160 mm
Hjulbane hårdhed	Shore D 59
Belastning (dynamisk)	150 kg
Belastning (statisk)	450 kg

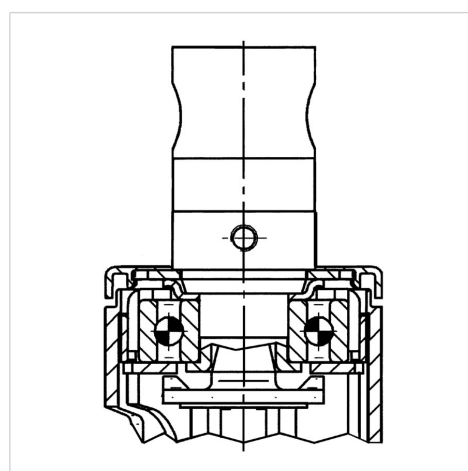
Egenskaber/fordele

Rullemodstand	● ● ● ○ ○
Kørselsstøj	● ● ● ○ ○
Slid	● ● ● ● ○
Rustbeskyttelse	● ● ● ○ ○

Dimensioner



Struktur og montering



INTEGRAL

2040UAX200R05-32

EAN 4031582300154



BETTER MOBILITY. BETTER LIFE.

Struktur og montering

