

INTEGRAL

2040UAX200R05-32

EAN 4031582300154

Ruota girevole, Struttura in lamiera di acciaio, girevole su cuscinetto a sfere di precisione, copertura del supporto in materiale sintetico, Perno liscio, sezione tonda. Centro della ruota in poliammide.
Fascia: poliuretano termoplastico, mozzo su cuscinetto a sfere, parafili

TENTE

BETTER MOBILITY. BETTER LIFE.



L'immagine potrebbe essere diversa dal prodotto originale

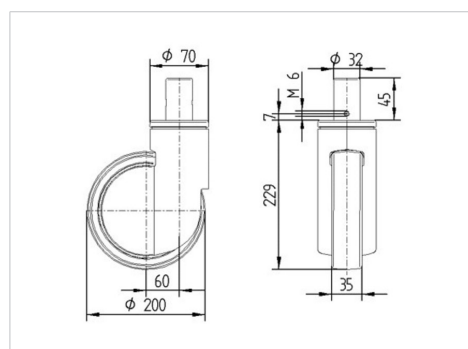
Informazioni Tecniche

Diametro ruota	200 mm
Larghezza della ruota	35 mm
Larghezza ruota	70 mm
Perno-Ø	32 mm
Lunghezza del perno	45 mm
Dome-Ø	70 mm
Disassamento	60 mm
Ingombro piroettamento	320 mm
Altezza utile	229 mm
Temperatura	- 25 / - 25 °C
Norma	EN 12531
Peso	1.67 kg
Raggio ingombro piroettamento	160 mm
Durezza della fascia	Shore D 59
Portata	150 kg
Portata statica	450 kg

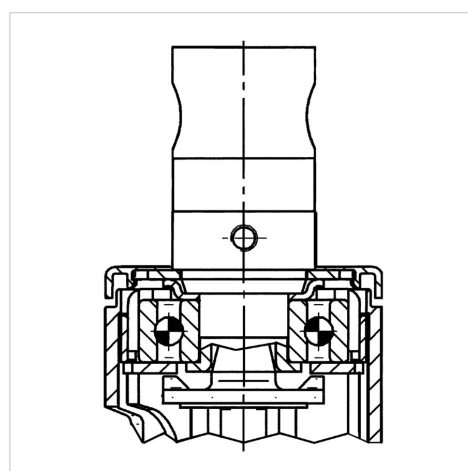
Caratteristiche

Resistenza al rotolamento	● ● ● ○ ○
Silenziosità	● ● ● ○ ○
Abrasione	● ● ● ● ○
Protezione dalla corrosione	● ● ● ○ ○

Dimensioni



Struttura e montaggio



INTEGRAL

2040UAX200R05-32

EAN 4031582300154



BETTER MOBILITY. BETTER LIFE.

Struttura e montaggio

