

# INTEGRAL

2040UAX200R05-32

EAN 4031582300154

Grozāmais ritentiņš

, Rāmis izgatavots no štancēta tērauda, dzelteni cinkots, augstas precizitātes lodīšu gultnis šarnīra galviņā un ritenī, apvalka pārklājums izgatavots no sintētiskās plastmasas, masīvas tapas stiprinājums. Riteņa centrs izgatavots no poliamīda, protektors: poliuretāns, ar vītņu aizsargiem, augstas precizitātes lodīšu gultnis, nosegets



BETTER MOBILITY. BETTER LIFE.



Picture may differ from original product

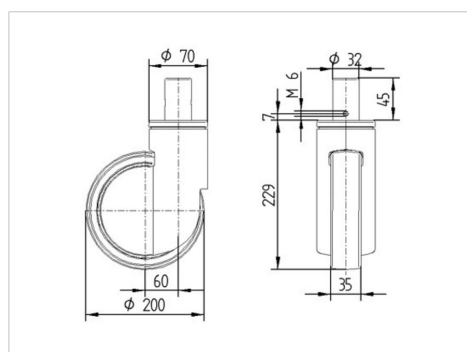
## Tehniskie dati

Riteņa diametrs	200 mm
Riteņa platums	35 mm
Atbalsta riteņa platums	70 mm
Skrūves Ø	32 mm
Skrūves garums	45 mm
Kupola diametrs	70 mm
Nobīde no centrālās ass	60 mm
Griešanās rādiuss	320 mm
Kopējais augstums	229 mm
Temperatūra	- 25 / - 25 °C
Standarts	EN 12531
Svars	1.67 kg
Griešanās rādiuss	160 mm
Kontaktslāņa cietība	Shore D 59
Krāvnese - kustībā	150 kg
Krāvnese - miera stāvoklī	450 kg

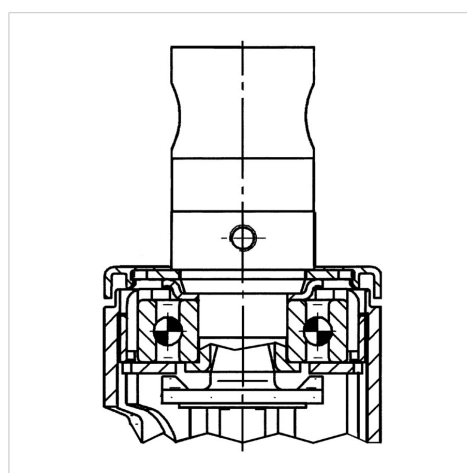
## Advantages at a glance

Riteņa izturība	● ● ● ○ ○
Kustības troksnis	● ● ● ○ ○
Berze	● ● ● ● ○
Rūsēšanas aizsardzība	● ● ● ○ ○

## Dimensions



## Structure & Mounting



# INTEGRAL

2040UAX200R05-32

EAN 4031582300154



BETTER MOBILITY. BETTER LIFE.

## Structure & Mounting

---

