

INTEGRAL

2040UAX200R05-32

EAN 4031582300154

Zwenkwiel, frame van geperst staal, verzinkt, huis van hoogwaardig kunststof, precisiekogellager in wiel en zwenklager, stiftbevestiging. Wielkern van polyamide met loopvlak van gespoten polyurethaan, wielnaaf op afgedichte precisiekogellagers



BETTER MOBILITY. BETTER LIFE.



Foto kan afwijken van het originele product

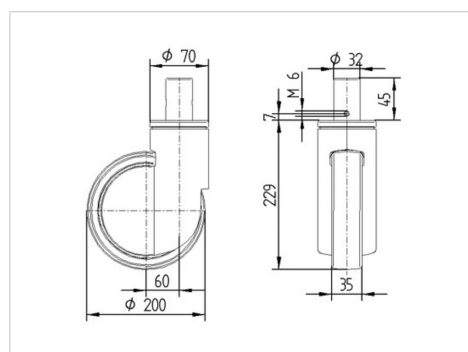
Technische gegevens

Wieldiameter	200 mm
Wielbreedte	35 mm
Wielbreedte	70 mm
Stift-Ø	32 mm
Stiftlengte	45 mm
DOM-Ø	70 mm
Uitlading	60 mm
Uitzwenking - Ø	320 mm
Bouwhoogte	229 mm
Temperatuur	- 25 / - 25 °C
Standaard	EN 12531
Eigen gewicht	1.67 kg
Zwenkradius	160 mm
Hardheid van de band	Shore D 59
Dyn. draagvermogen	150 kg
Statisch draagvermogen	450 kg

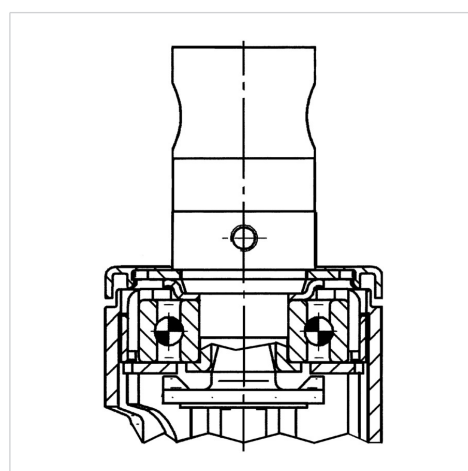
Kenmerken

Rolweerstand	● ● ● ○ ○
Verplaatsingsgeluid	● ● ● ○ ○
Strepen	● ● ● ● ○
Roest bescherming	● ● ● ○ ○

Afmetingen



Structuur en montage



INTEGRAL

2040UAX200R05-32

EAN 4031582300154



BETTER MOBILITY. BETTER LIFE.

Structuur en montage

