

# INTEGRAL

2040UAX200R05-32

EAN 4031582300154

Поворотный ролик, кронштейн сделан из прессованной стали, желтое цинковое покрытие, прецизионным шарикоподшипник в поворотном узле и колесе, крышка корпуса изготовлена из пластика, соединение на прочной заглушке. Центр колеса из Полиамида, Протектор: Полиуретан, с защитными колпаками, герметизированный прецизионный шарикоподшипник.

**TENTE**

BETTER MOBILITY. BETTER LIFE.



Picture may differ from original product

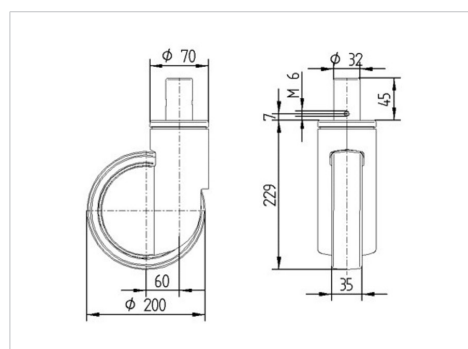
## Технические характеристики

Диаметр колеса	200 мм
Ширина колеса	35 мм
Ширина ролика	70 мм
Болт-Ø	32 мм
Длина болта	45 мм
Диаметр шейки - Ø	70 мм
Смещение	60 мм
Область поворота - Ø	320 мм
Общая высота	229 мм
Температура	- 25 / - 25 °C
Стандарт	EN 12531
Вес	1.67 кг
Радиус поворота	160 мм
Твердость протектора	твёрдость по Шору D 59
Допустимая динамическая нагрузка	150 кг
Допустимая статическая нагрузка	450 кг

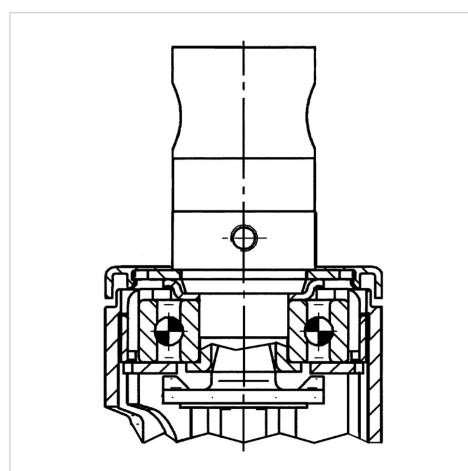
## Advantages at a glance

Качество качения	● ● ● ○ ○
Шум движения	● ● ● ○ ○
Трение	● ● ● ● ○
Коррозионная стойкость	● ● ● ○ ○

## Dimensions



## Structure & Mounting



# INTEGRAL

2040UAX200R05-32

EAN 4031582300154



BETTER MOBILITY. BETTER LIFE.

## Structure & Mounting

---

