

INTEGRAL

2040UAX200R05-32

EAN 4031582300154

Поворотний ролик, рама із штампованої сталі, прецизійний шарикопідшипник в шарнірній головці та колесо, кришка корпусу із синтетичної пластмаси., кріплення для твердого стопора. Центр колеса із поліаміду, протектор: поліуретан, з нарізними пристроями захисту, прецизійний шарикопідшипник, ущільнений

TENTE

BETTER MOBILITY. BETTER LIFE.



Picture may differ from original product

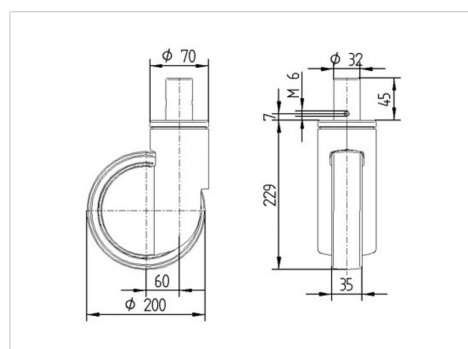
Технічні характеристики

Діаметр колеса	200 MM
Ширина колеса	35 MM
ширина ролика	70 MM
Діаметр болта	32 MM
довжина гвинта	45 MM
Купол діаметром	70 MM
зсув	60 MM
Зчеплення шарніру	320 MM
Загальна висота	229 MM
Температура	- 25 / - 25 °C
Стандарт	EN 12531
Вага	1.67 кг
радіус повороту	160 MM
Міцність покриття	Міцність за Шором D 59
Вантажопідйомність	150 кг
допустиме навантаження (статичне)	450 кг

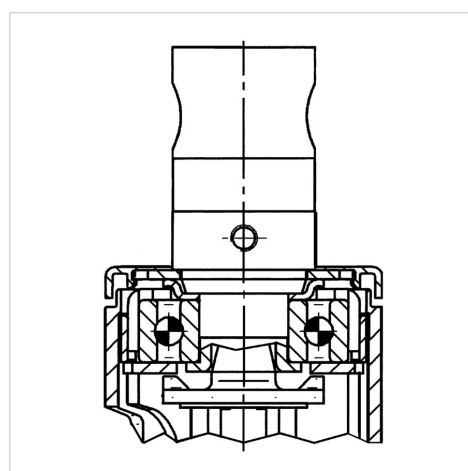
Advantages at a glance

Характеристики обертання	● ● ● ○ ○
Шум при переміщенні	● ● ● ○ ○
Тертя	● ● ● ● ○
Стійкий до корозії	● ● ● ○ ○

Dimensions



Structure & Mounting



INTEGRAL

2040UAX200R05-32

EAN 4031582300154



BETTER MOBILITY. BETTER LIFE.

Structure & Mounting

