

INTEGRAL

2044UAP125R36-32S30 4xM6

EAN 4031582300178

Otočné kolečko s centrální - totální nebo směrovým jištěním, Vidlice vyrobená z ocelového výlisku, příruba žlutě zinkována, přesné kuličkové ložisko v hlavě vidlice a kolečka, krytka otoče vidlice ze syntetických materiálů, čep s excentrickou dírou s nákrůžkem, krátká verze. Střed kolečka vyroben z polyamidu, vysoké zatížení, kluzné uložení, Běhoun: polyuretan, přesné kuličkové ložisko
Návrh: TÜV Süd certifikovaný produkt

TENTE

BETTER MOBILITY. BETTER LIFE.



Obrázky se mohou lišit od skutečného produktu

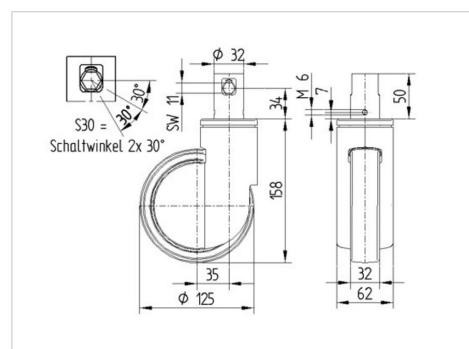
Technické údaje

| | |
|-------------------|----------------|
| Průměr kolečka | 125 mm |
| Šířka kola | 32 mm |
| Šířka kolečka | 62 mm |
| Čep-Ø | 32 mm |
| Délka čepu | 51 mm |
| Hlava kolečka-Ø | 62 mm |
| Vyosení | 35 mm |
| Přesah kolečka | 195 mm |
| Stavební výška | 158 mm |
| Teplota | - 25 / - 25 °C |
| Standard | EN 12531 |
| Hmotnost | 0.976 kg |
| Poloměr otáčení | 97.5 mm |
| Tvrdost běhounu | Shore D 42 |
| Dynamická nosnost | 150 kg |
| Statická nosnost | 450 kg |

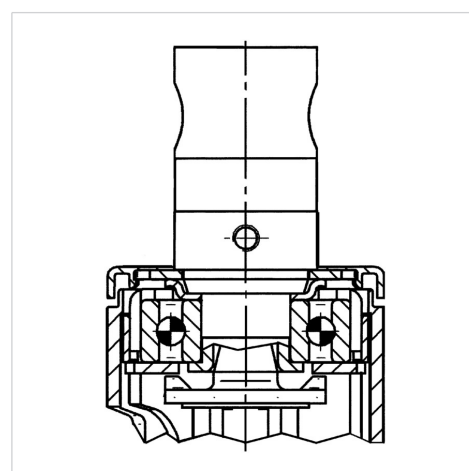
Vlastnosti

| | |
|----------------------|-----------|
| Valivý odpor | ● ● ● ○ ○ |
| Hlučnost pohybu | ● ● ● ○ ○ |
| Opotřebení | ● ● ● ● ○ |
| Ochrana proti korozi | ● ● ● ○ ○ |

Dimensions



Structure & Mounting



INTEGRAL

2044UAP125R36-32S30 4xM6

EAN 4031582300178



BETTER MOBILITY. BETTER LIFE.

Structure & Mounting

