

# INTEGRAL

2044UAP125R36-32S30 4xM6

EAN 4031582300178

Zwenkwiel met dubbele rem of fixeermogelijkheid, frame van geperst staal, verzinkt, huis van hoogwaardig kunststof, precisiekogellager in wiel en zwenklager, stift met schakelnok voor profielstangen, korte uitvoering. Wielkern van polyamide met loopvlak van gespoten polyurethaan, wielnaaf op precisiekogellagers  
Tip: TÜV Süd gecertificeerd product.



BETTER MOBILITY. BETTER LIFE.



Foto kan afwijken van het originele product

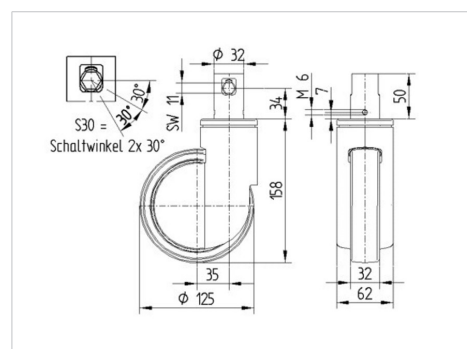
## Technische gegevens

Wieldiameter	125 mm
Wielbreedte	32 mm
Wielbreedte	62 mm
Stift-Ø	32 mm
Stiftlengte	51 mm
DOM-Ø	62 mm
Uitlading	35 mm
Uitzwenking - Ø	195 mm
Bouwhoogte	158 mm
Temperatuur	- 25 / - 25 °C
Standaard	EN 12531
Eigen gewicht	0.976 kg
Zwenkradius	97.5 mm
Hardheid van de band	Shore D 42
Dyn. draagvermogen	150 kg
Statisch draagvermogen	450 kg

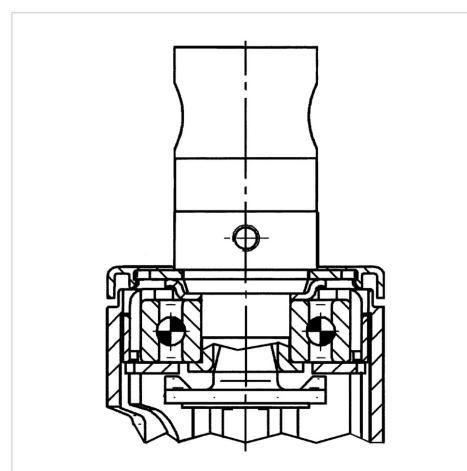
## Kenmerken

Rolweerstand	● ● ● ○ ○
Verplaatsingsgeluid	● ● ● ○ ○
Strepen	● ● ● ● ○
Roest bescherming	● ● ● ○ ○

## Afmetingen



## Structuur en montage



# INTEGRAL

2044UAP125R36-32S30 4xM6

EAN 4031582300178



BETTER MOBILITY. BETTER LIFE.

## Structuur en montage

---

