

# INTEGRAL

## 2044UAP125R36-32S30 4xM6

EAN 4031582300178

Roda giratória com travão central, total ou direccional, chassis de aço prensado, cromado amarelo, rolamento de esferas na rotação giratória e na roda, revestida em material sintético, Espiga com furo para acolher barras perfiladas hexagonais, versão pequena. Núcleo da roda de poliamida, superfície de rodagem de poliuretano, com placas anti-fios, rolamento rígido de esferas

Sugestão: Produto certificado segundo TÜV Süd

# TENTE

BETTER MOBILITY. BETTER LIFE.



Picture may differ from original product

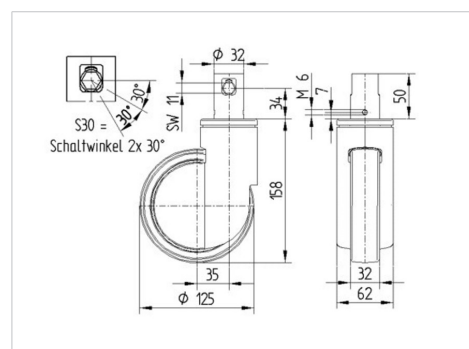
### Dados técnicos

Diâmetro da roda	125 mm
Largura da roda	32 mm
Largura da roda	62 mm
Diâmetro da cavilha	32 mm
Altura do furo	51 mm
Diâmetro de dome	62 mm
Desvio em relação ao eixo	35 mm
Diâmetro raio giratório	195 mm
Altura total	158 mm
Temperatura	- 25 / - 25 °C
Norma	EN 12531
Peso da roda	0.976 kg
Raio giratório	97.5 mm
Dureza da superfície de rodagem	Shore D 42
Capacidade de carga	150 kg
Cap. de carga estática	450 kg

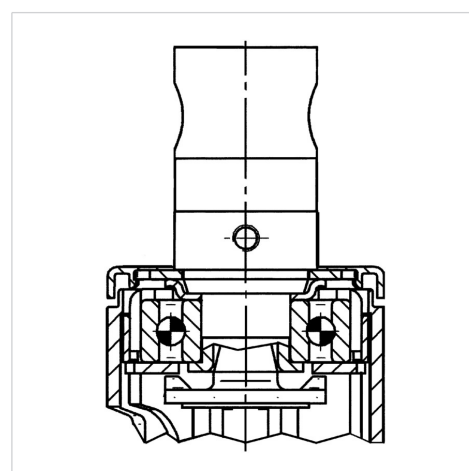
### Advantages at a glance

Resistência de rolamento	● ● ● ○ ○
Ruído de movimento	● ● ● ○ ○
Desgaste	● ● ● ● ○
Protecção contra oxidação	● ● ● ○ ○

### Dimensions



### Structure & Mounting



# INTEGRAL

2044UAP125R36-32S30 4xM6

EAN 4031582300178



BETTER MOBILITY. BETTER LIFE.

## Structure & Mounting

---

