

INTEGRAL

2044UAP125R36-32S30 4xM6

EAN 4031582300178

Поворотний ролик з центральним, загальним фіксатором або фіксатором напрямку, рама із штампованої сталі, прецизійний шарикопідшипник в шарнірній головці та колесо, кришка корпусу із синтетичної пластмаси., стержень з отвором ексцентрика для профільних планок, коротка версія. Центр колеса із поліаміду, протектор: поліуретан, прецизійний шарикопідшипник
Порада: Продукт сертифікований за TÜV.

TENTE

BETTER MOBILITY. BETTER LIFE.



Picture may differ from original product

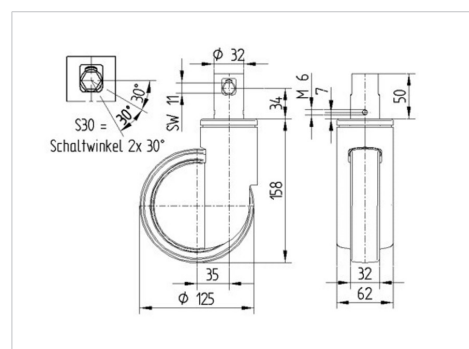
Технічні характеристики

| | |
|-----------------------------------|------------------------|
| Діаметр колеса | 125 MM |
| Ширина колеса | 32 MM |
| ширина ролика | 62 MM |
| Діаметр болта | 32 MM |
| довжина гвинта | 51 MM |
| Купол діаметром | 62 MM |
| зсув | 35 MM |
| Зчеплення шарніру | 195 MM |
| Загальна висота | 158 MM |
| Температура | - 25 / - 25 °C |
| Стандарт | EN 12531 |
| Вага | 0.976 кг |
| радіус повороту | 97.5 MM |
| Міцність покриття | Міцність за Шором D 42 |
| Вантажопідйомність | 150 кг |
| допустиме навантаження (статичне) | 450 кг |

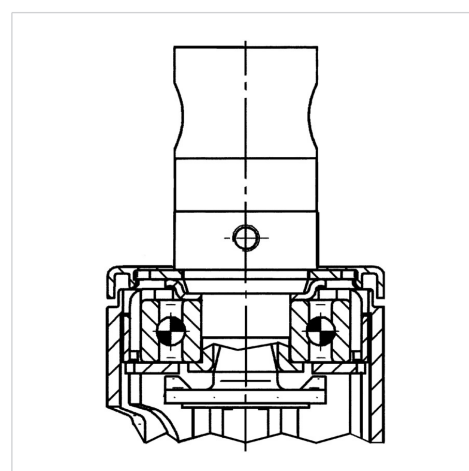
Advantages at a glance

| | |
|--------------------------|-----------|
| Характеристики обертання | ● ● ● ○ ○ |
| Шум при переміщенні | ● ● ● ○ ○ |
| Тертя | ● ● ● ● ○ |
| Стійкий до корозії | ● ● ● ○ ○ |

Dimensions



Structure & Mounting



INTEGRAL

2044UAP125R36-32S30 4xM6

EAN 4031582300178



BETTER MOBILITY. BETTER LIFE.

Structure & Mounting

