

# INTEGRAL

2044UAP150R26-28S45 4XM8

EAN  
Objednávací číslo4031582300185  
00061434

Obrázek se může lišit od původního produktu

## VÝKON

Výkon role ●●●○○

Hluk pohybu ●●●○○

Úbytek ●●●●○

Odolné vůči korozi ●●●○○

## ZÁKLADNÍ ATRIBUTY

Název produktu	Integral
Typ produktu	Otočné Kolečko s centrálním, celkovým nebo Směrová brzda
Standardní	EN12531 – Kolečka pro nemocniční lůžka
Nosnost 3 km/h	150 kg
Nosnost 4 km/h	150 kg
Statický Nosnost	450 kg
Rozsah teploty (minimální)	-25 °C
Teplotní rozsah (maximální)	80 °C
Celková výška	183 mm
Celková šířka	62 mm
Celková hmotnost	0,99 kg
Certifikace	Testováno a monitorováno pomocí TÜV Süd

Ocenění IF  
Design  
AwardOcenění Red  
Dot  
Design  
Award

## KOLO

Materiál těla	Polyamid
Materiál běhounu	Polyuretan, Vstříknuty
Ložisko	Přesné kuličkové ložisko
Barva Běhoun	břidlicově šedá (RAL7015)
Barva Kolo	břidlicově šedá (RAL7015)
Ochranná krytka	Integrovaný chránič nitě
Průměr	150 mm
Šířka Běhoun	32 mm
Šířka těla	32 mm
Tvrdost Běhoun (A)	92 Obuv A
Tvrdost Běhoun (D)	42 Shore D

## UCHYCENÍ

Materiál	Ocelový plech, střední
Tvar Vidlice	Uzavřeno
Otočné ložisko	Přesné kuličkové ložisko
Barva	Šedá bílá (RAL9002)
Offset	40 mm
Radius otočení	115 mm
Otočné rušení	230 mm
Průměr otočné kamery	62 mm

## MONTÁŽ

Typ montáže	Přírubový čep s spínací vačka pro profilové tyče
Průměr Matice	28 mm
Délka Matice	96 mm
Poloha Matice	19 mm
Množství montážních otvorů pro Matice	4

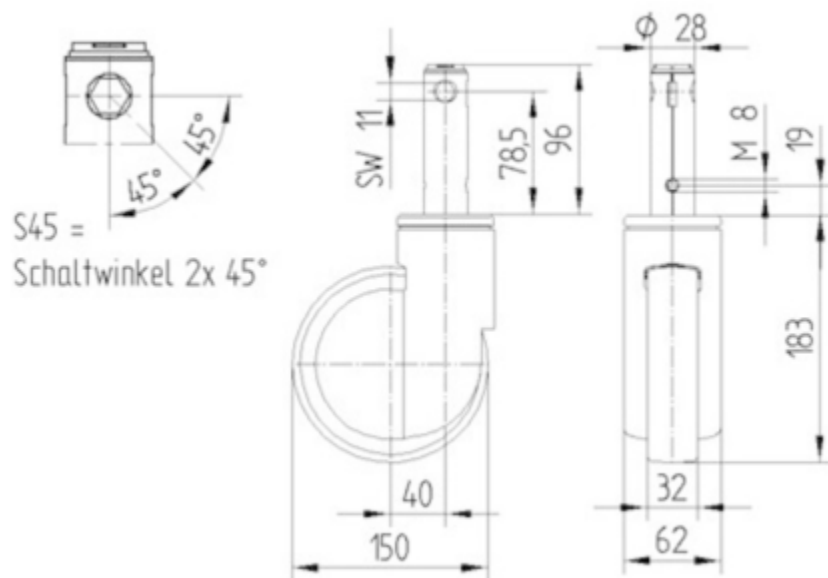
# INTEGRAL

2044UAP150R26-28S45 4XM8

EAN  
Objednáací číslo

4031582300185  
00061434

## TECHNICKÉ VÝKRESY



Ocenění IF  
Design  
Award



Ocenění Red  
Dot  
Design  
Award