

# INTEGRAL

2044UAP150R26-28S45 4XM8

EAN  
Bestillingsnumm

4031582300185  
00061434



Billedet kan afvige fra det oprindelige produkt

## YDEEVNE

Rullemodstand ●●●○○

Bevægelsesstøj ●●●○○

Attrition ●●●●○

Rustbeskyttelse ●●●○○

## PRIMÆRE EGENSKABER

Produktnavn	Integral
Produkttype	Drejeligt Hjul med central-, total- eller retningsbremse
Standard	EN12531 - Hospitalsengehjul
Belastning ved 3 km/t	150 kg
Belastning ved 4 km/t	150 kg
Belastning Statisk	450 kg
Temperaturområde (minimum)	-25 °C
Temperaturområde (maksimum)	80 °C
Byggehøjde	183 mm
Samlet bredde	62 mm
Samlet vægt	0,99 kg
Certificering	Testet og overvåget af TÜV Süd

## HJUL

Fælgmateriale	Polyamid
Hjulbanemateriale	Polyuretan, Indsprøjtet
Leje	Præcisionskugleleje
Hjulbane-farve	Skifergrå (RAL7015)
Hjul farve	Skifergrå (RAL7015)
Trådfang	Integreret trådfang
Diameter	150 mm
Hjulbane bredde	32 mm
Fælgbredde	32 mm
Hårdhed af Hjulbane (A)	92 Shore A
Hårdhed af Hjulbane (D)	42 Shore D

## GAFFEL

Materiale	Stålblade, medium
Gaffel Form	Lukket
Drejekrans	Præcisionskugleleje
Farve	Grå hvid (RAL9002)
Udladning	40 mm
Udfaldsradius	115 mm
Udfaldsdiameter	230 mm
Dome-diameter	62 mm

## MONTERING

Monteringstype	Stift med Cam-hul til profilstænger
Boltdiameter	28 mm
Boltlængde	96 mm
Bolt trådens position	19 mm
Bolt	4



IF  
Design  
Award



Red Dot  
Design  
Award

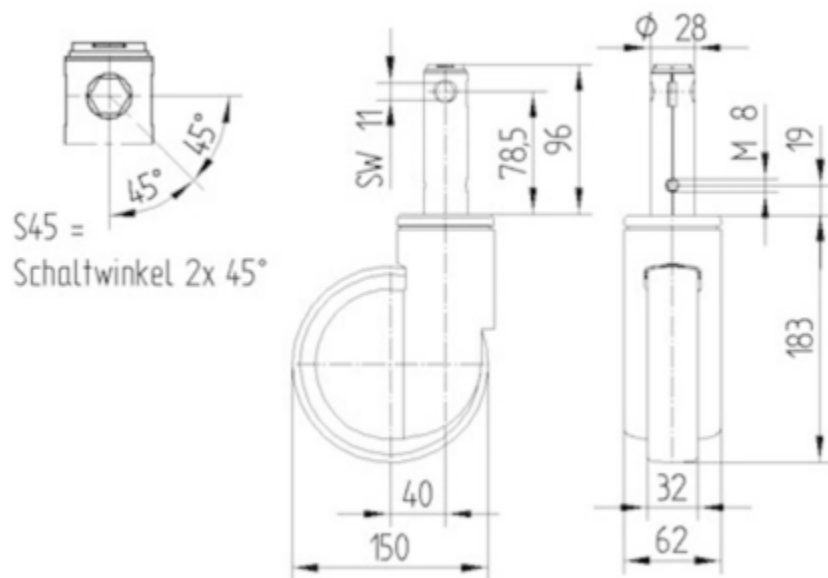
# INTEGRAL

2044UAP150R26-28S45 4XM8

EAN  
Bestillingsnumm

4031582300185  
00061434

## TEKNISKE TEGNINGER



IF  
Design  
Award



Red Dot  
Design  
Award