

INTEGRAL

2044UAP150R26-28S45 4XM8

EAN
Bestellnummer

4031582300185
00061434



Bild kann vom Originalprodukt abweichen

PERFORMANCE

Laufverhalten	● ● ● ○ ○
Fahrgeräusch	● ● ● ○ ○
Abrieb	● ● ● ● ○
Korrosionsbeständigkeit	● ● ● ○ ○

HAUPTMERKMALE

Produktname	Integral
Produkttyp	Lenkrolle mit Zentral-, Total- oder Richtungsfeststeller
Norm	EN12531 - Krankenbettenrollen
Tragfähigkeit bei 3 km/h	150 kg
Tragfähigkeit bei 4 km/h	150 kg
Statische Tragfähigkeit	450 kg
Temperaturbereich (Minimum)	-25 °C
Temperaturbereich (Maximum)	80 °C
Bauhöhe	183 mm
Gesamtbreite	62 mm
Gesamtgewicht	0,99 kg
Zertifikat	Getestet und überwacht durch TÜV Süd

RAD

Material des Radkörpers	Polyamid
Material der Lauffläche	Polyurethan, gespritzt
Lager	Präzisionskugellager
Laufflächenfarbe	Schiefergrau (RAL7015)
Radfarbe	Schiefergrau (RAL7015)
Fadenschutz	Integrierter Fadenschutz
Durchmesser	150 mm
Breite der Lauffläche	32 mm
Breite des Radkörpers	32 mm
Härte der Lauffläche (A)	92 Shore A
Härte der Lauffläche (D)	42 Shore D

GEHÄUSE

Material	Stahlblech, mittel
Gabelform	Geschlossen
Schwenklager	Präzisionskugellager
Farbe	Grauweiß (RAL9002)
Ausladung	40 mm
Schwenkradius	115 mm
Störkreis	230 mm
Dom Durchmesser	62 mm

BEFESTIGUNG

Befestigungsart	Zapfen mit segment-arretiertem Schaltnocken
Zapfen Durchmesser	28 mm
Zapfenlänge	96 mm
Gewindeposition im Zapfen	19 mm
Anzahl der Montagebohrungen im Zapfen	4



IF
Design
Award



Red Dot
Design
Award

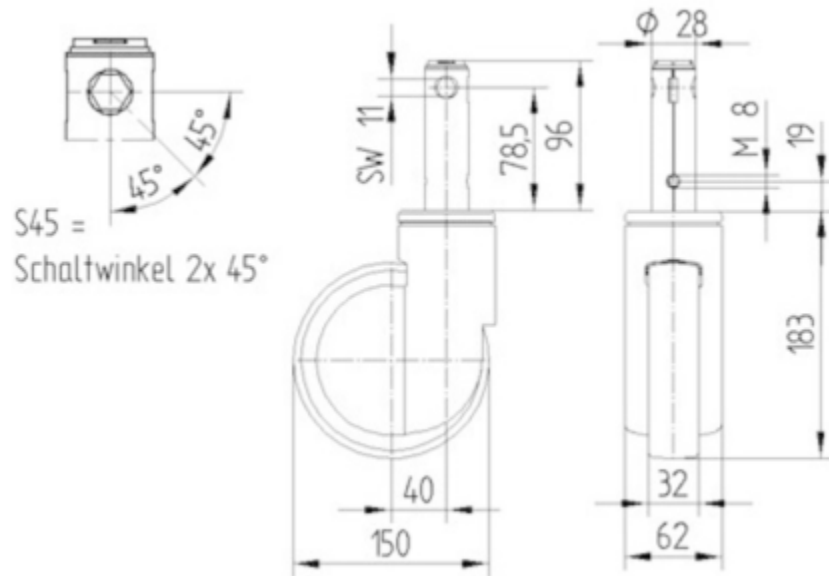
INTEGRAL

2044UAP150R26-28S45 4XM8

EAN
Bestellnummer

4031582300185
00061434

TECHNISCHE ZEICHNUNGEN



IF
Design
Award



Red Dot
Design
Award