

INTEGRAL

2044UAP150R26-28S45 4XM8

EAN
Número de4031582300185
00061434

La imagen puede diferir del producto original

RENDIMIENTO

Rendimiento del rodillo	●●●○○
Ruido de movimiento	●●●○○
Desgaste	●●●●○
Resistencia a la corrosión	●●●○○

ATRIBUTOS PRINCIPALES

Nombre del producto	Integral
Tipo de producto	Rueda giratoria con bloqueo central, total o Freno direccional
Estándar	EN12531 - Ruedas de la cama del hospital
Capacidad de carga a 3 km/h	150 kg
Capacidad de carga a 4 km/h	150 kg
Capacidad de carga estática	450 kg
Rango de temperatura (mínimo)	-25 °C
Rango de temperatura (máximo)	80 °C
Altura total	183 mm
Ancho total	62 mm
Peso total	0,99 kg
Certificación	Probado y supervisado por TÜV Süd

ARO

Material del cuerpo	Poliamida
Material de la banda de rodadura	Poliuretano, Inyectado
Cojinete	Rodamiento de bolas de precisión
Color Banda de rodadura	Gris pizarra (RAL7015)
Color Aro	Gris pizarra (RAL7015)
Protectores de hilo	Protector de roscas integrado
Diámetro	150 mm
Ancho de Banda de rodadura	32 mm
Anchura del cuerpo	32 mm
Dureza de la Banda de rodadura (A)	92 Shore A
Dureza de la Banda de rodadura (D)	42 Shore D

SOPORTE

Material	Chapa de acero, mediana
Forma de Horquilla Forma	Cerrado
Rodamiento giratorio	Rodamiento de bolas de precisión
Color	Gris y blanco (RAL9002)
Desplazamiento	40 mm
Radio de giro	115 mm
Interferencia de giro	230 mm
Diámetro del domo	62 mm

AJUSTE

Tipo de ajuste	Espiga con Agujero de leva para barras de perfil
Diámetro del Perno	28 mm
Longitud del Perno	96 mm
Posición de la rosca del Perno	19 mm
Cantidad de orificios de montaje del Perno	4

IF Premio
DiseñoPremio al
Diseño Red Dot

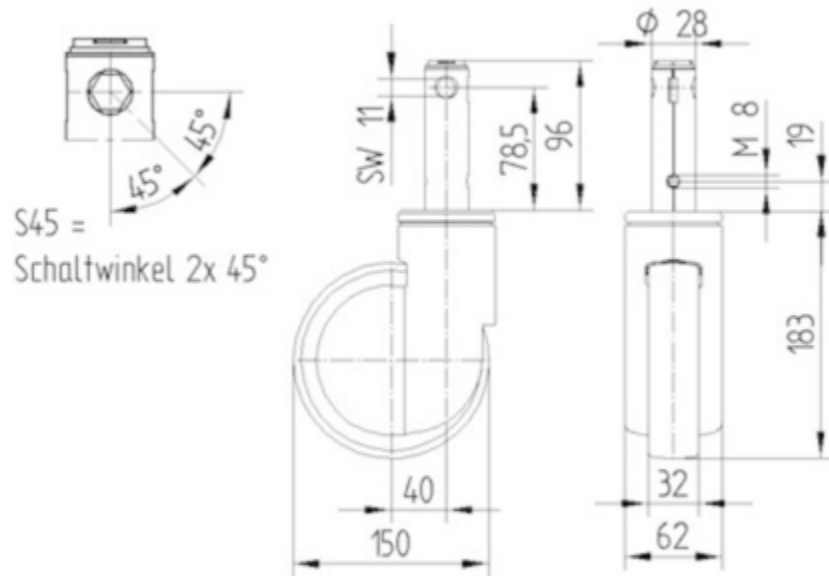
INTEGRAL

2044UAP150R26-28S45 4XM8

EAN
Número de

4031582300185
00061434

DIBUJOS TÉCNICOS



IF Premio
Diseño



Premio al
Diseño Red Dot