

INTEGRAL

2044UAP150R26-28S45 4XM8

EAN
Bestelnummer4031582300185
00061434

Afbeelding kan afwijken van het oorspronkelijke product

PRESTATIES

Rolprestaties	● ● ● ○ ○
Bewegingsgeluid	● ● ● ○ ○
Slijtage	● ● ● ● ○
Corrosiebestendigheid	● ● ● ○ ○

KERNKENMERKEN

Productnaam	Integral
Producttype	Wielen met centrale, totale of Richtingslot
Standaard	EN12531 - Zwenkwielen ziekenhuisbed
Draagvermogen bij 3 km/h	150 kg
Draagvermogen bij 4 km/h	150 kg
Statisch draagvermogen	450 kg
Temperatuurbereik (minimaal)	-25 °C
Temperatuurbereik (maximaal)	80 °C
Totale hoogte	183 mm
Totale breedte	62 mm
Totaal gewicht	0,99 kg
Certificering	Getest en gecontroleerd door TÜV Süd

WIEL

Materiaal wielkern	Polyamide
Materiaal loopvlak	Polyurethaan, Gespoten
Lagering	Precisie kogellagers
Loopvlak	Leigrijs (RAL7015)
Wielkleur	Leigrijs (RAL7015)
Afdekkapjes	Geïntegreerde garenbeschermer
Diameter	150 mm
Breedte Loopvlak	32 mm
Breedte wielkern	32 mm
Hardheid van het Loopvlak (A)	92 Shore A
Hardheid van het Loopvlak (D)	42 Shore D

BEHUIZING

Materiaal	Staalplaat, medium
Vork Vorm	Gesloten
Zwenklager	Precisie kogellagers
Kleur	Grijs wit (RAL9002)
Offset	40 mm
Zwenk radius	115 mm
Draaicirkel	230 mm
Diameter koepel	62 mm

FITTING

Type bevestiging	Kraagpen met Schakelnok voor profielbalken
Diameter Bout	28 mm
Lengte Bout	96 mm
Schroefdraad positie	19 mm
Hoeveelheid bevestigingsgaten	4

IF
Design
AwardRed Dot
Design
Award

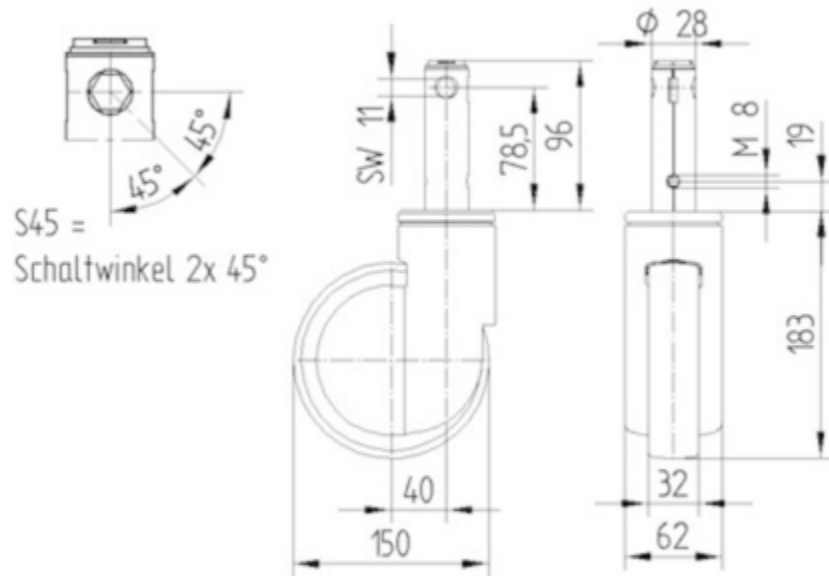
INTEGRAL

2044UAP150R26-28S45 4XM8

EAN
Bestelnummer

4031582300185
00061434

TECHNISCHE TEKENINGEN



IF
Design
Award



Red Dot
Design
Award