

INTEGRAL

2044UAP150R26-28S45 4XM8

EAN
Numer4031582300185
00061434

Obraz może różnić się od oryginalnego produktu

WYDAJNOŚĆ

Wydajność rolek ●●●○○

Hałas ruchowy ●●●○○

Odejście ●●●●○

Odporność na korozję ●●●○○

PODSTAWOWE ATYTY

Nazwa produktu	Integral
Typ produktu	Kółko obrotowe z Blokada kierunkowa
Standardowy	EN12531 — Odlewy do łóżek szpitalnych
Nośność przy 3 km/h	150 kg
Nośność przy 4 km/h	150 kg
Nośność statyczne	450 kg
Zakres temperatur (minimalny)	-25 °C
Zakres temperatur (maksymalny)	80 °C
Wysokość całkowita	183 mm
Szerokość całkowita	62 mm
Waga całkowita	0,99 kg
Certyfikacja	Testowane i monitorowane przez TÜV Süd



IF nagroda za projekt



Nagroda Red Dot Design Award

KOŁO

Materiał ciała	Poliamid
Materiał bieżni	Poliuretan, Wtrysk
Łożysko	Łożysko kulkowe precyzyjne
Kolor Bieżnia	Szary blaszkowy (RAL7015)
Kolor Koło	Szary blaszkowy (RAL7015)
Ośłony gwintu	Zintegrowany ochroniacz gwintu
Średnica	150 mm
Szerokość Bieżnia	32 mm
Szerokość korpusu	32 mm
Twardość Bieżnia (A)	92 Shore A
Twardość Bieżnia (D)	42 Shore D

OBUDOWA

Materiał	Arkusze stalowy, średni
Kształt Widelec	Zamknięte
Łożysko obrotowe	Łożysko kulkowe precyzyjne
Kolor	Szary biały (RAL9002)
Wysięg	40 mm
Promień działania koła	115 mm
Zasięg działania koła	230 mm
Średnica kopuły	62 mm

MOCOWANIE

Typ mocowania	Trzpień z Krzywka sterująca do prętów profilowanych
Średnica Trzpień	28 mm
Długość Trzpień	96 mm
Położenie gwintu Trzpień	19 mm
Liczba otworów montażowych Trzpień	4

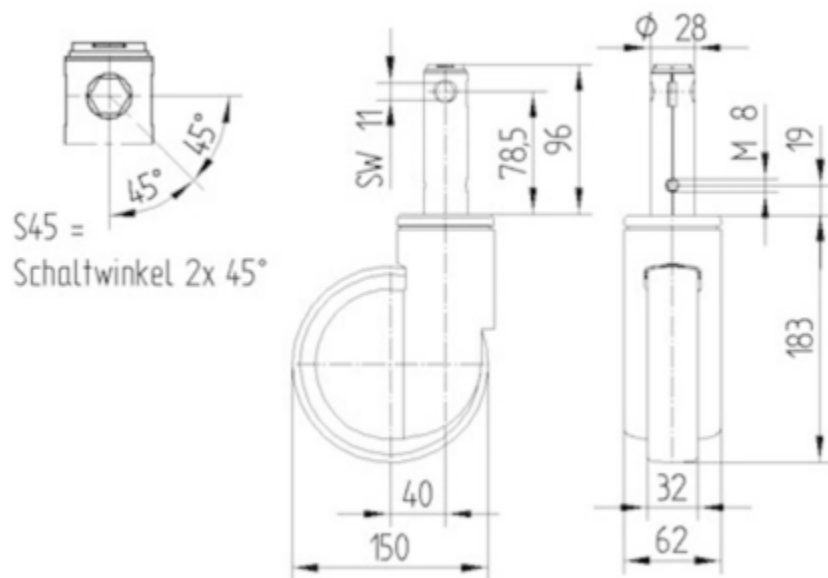
INTEGRAL

2044UAP150R26-28S45 4XM8

EAN
Numer

4031582300185
00061434

RYSUNKI TECHNICZNE



IF nagroda za
projekt



Nagroda Red
Dot
Design
Award