

# INTEGRAL

2044UAP150R26-28S45 4XM8

EAN  
Номер заказа4031582300185  
00061434

Изображение может отличаться от оригинального продукта

## ПРОИЗВОДИТЕЛЬНОСТЬ

Производительность рулона ●●●○○

Шум движения ●●●○○

Исчезновение ●●●●○

Устойчивость к коррозии ●●●○○

## ОСНОВНЫЕ АТРИБУТЫ

Название продукта	Integral
Тип продукта	Поворотное Колесная опора с центральным, полным или Тормоз направления
Стандартный	EN12531 - Больничные подставки для кроватей
Грузоподъемность при 3 км/ч	150 kg
Грузоподъемность при 4 км/ч	150 kg
Грузоподъемность статическая	450 kg
Диапазон температур (минимальный)	-25 °C
Диапазон температур (максимальный)	80 °C
Общая высота	183 mm
Общая ширина	62 mm
Общий вес	0,99 kg
Сертификация	Протестировано и контролируется TÜV Süd

## КОЛЕСО

Материал корпуса	Полиамид
Материал протектора	Полиуретан, Инжекционный
Подшипник	Прецизионный шариковый подшипник
Цвет Протектор	Сланцево-серый (RAL7015)
Цвет Колесо	Сланцево-серый (RAL7015)
Защита от проводов	Встроенный резьбовой кожух
Диаметр	150 mm
Ширина Протектор	32 mm
Ширина тела	32 mm
Твердость Протектор (A)	92 Береговая A
Твердость Протектор (D)	42 Береговая D

Награда за  
Дизайн IFНаграда Red  
Dot Дизайн  
Award

# INTEGRAL

2044UAP150R26-28S45 4XM8

EAN 4031582300185  
Номер заказа 00061434

## КРОНШТЕЙН

Материал	Стальной лист, средний
Форма Вилы	Закртыо
Поворотный узел	Прецизионный шариковый подшипник
Цвет	Серый белый (RAL9002)
Офсет (Смещение)	40 mm
Радиус поворота	115 mm
Поворотное соединение	230 mm
Диаметр купола	62 mm

## ФИТИНГ

Тип фитинга	Стержень с Кулачковое отверстие для профильных стержней
Диаметр Болт	28 mm
Длина Болт	96 mm
Положение резьбы Болт	19 mm
Количество монтажных отверстий Болт	4



Награда за  
Дизайн IF



Награда Red  
Dot Дизайн  
Award

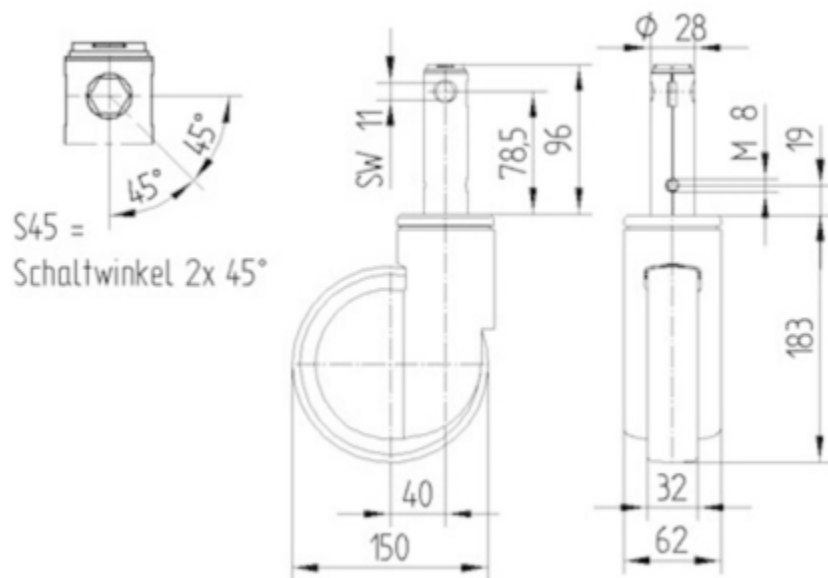
# INTEGRAL

2044UAP150R26-28S45 4XM8

EAN  
Номер заказа

4031582300185  
00061434

## ТЕХНИЧЕСКИЕ ЧЕРТЕЖИ



Награда за  
Дизайн IF



Награда Red  
Dot Дизайн  
Award