

INTEGRAL

2044UAP150R36-32S30 4xM6

EAN 4031582300192

Drejeligt hjul med central-, total- og retningsbremse, Bærende gaffel af stål, gul-kromatiseret, DIN-kugleleje som drejekrans, kappe af kunststof, Tap med skiftenokke til profilstang, kort udførelse. Hjulfælg: Polyamid, Hjulbane: Polyuretan, DIN-kugleleje
Henvi sning: TÜV Süd certificeret produkt



BETTER MOBILITY. BETTER LIFE.



Illustrationen kan afvige fra originalen

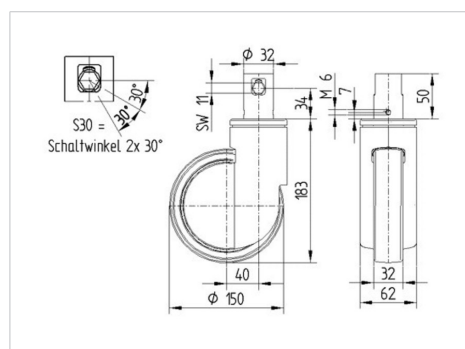
Tekniske data

Hjul-Ø	150 mm
Hjulbredde	32 mm
Hjulbredde	62 mm
Tap-Ø	32 mm
Taplængde	51 mm
DOM-Ø	62 mm
Udladning	40 mm
Udfaldsdiameter	230 mm
Byggehøjde	183 mm
Temperaturinterval	- 25 / - 25 °C
Standard	EN 12531
Vægt	1.095 kg
Udfaldsradius	115 mm
Hjulbane hårdhed	Shore D 42
Belastning (dynamisk)	150 kg
Belastning (statisk)	450 kg

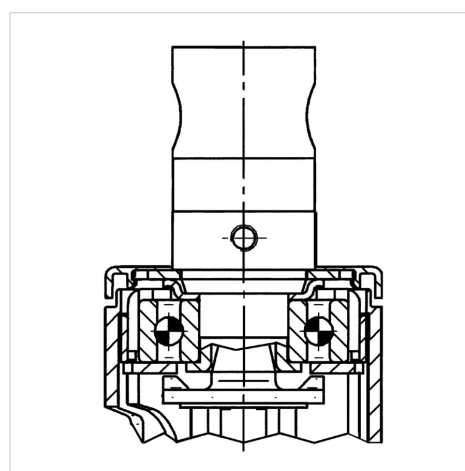
Egenskaber/fordele

Rullemodstand	● ● ● ○ ○
Kørselsstøj	● ● ● ○ ○
Slid	● ● ● ● ○
Rustbeskyttelse	● ● ● ○ ○

Dimensioner



Struktur og montering



INTEGRAL

2044UAP150R36-32S30 4xM6

EAN 4031582300192



BETTER MOBILITY. BETTER LIFE.

Struktur og montering

