

# INTEGRAL

## 2044UAP150R36-32S30 4xM6

EAN 4031582300192

Központi fékes, önbeálló görgő totál- és irányfékkel, Sárgára galvanizált acéllemez váz, precíziós golyóscsapágy a nyakban és a kerékagyban, szintetikus borítással, csap profilrúdhoz való furattal, rövid változat. Poliamid keréktárcsa, poliuretán futófelület, precíziós, tömített golyóscsapágy

Tanács: TÜV SÜD által minősített termék.

# TENTE

BETTER MOBILITY. BETTER LIFE.



A kép eltérhet az eredeti terméktől

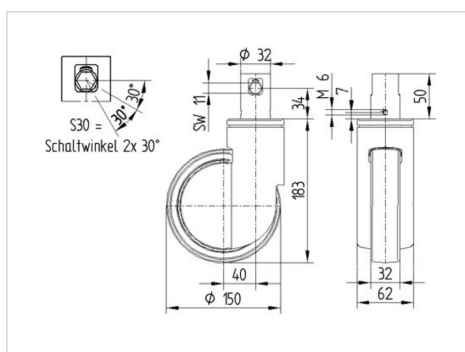
### Műszaki adatok

|                        |                |
|------------------------|----------------|
| Keréktárcsák           | 150 mm         |
| Kerékszélesség         | 32 mm          |
| Görgő szélessége       | 62 mm          |
| Csavarátmérő           | 32 mm          |
| Csavarhossz            | 51 mm          |
| Nyaktárcsák            | 62 mm          |
| Utánfutás              | 40 mm          |
| Körbeforgás            | 230 mm         |
| Teljes magasság        | 183 mm         |
| Hőtartomány            | - 25 / - 25 °C |
| Szabvány               | EN 12531       |
| Súly                   | 1.095 kg       |
| Fordulókör sugara      | 115 mm         |
| Futófelület keménysége | Shore D 42     |
| Terhelhetőség          | 150 kg         |
| Statikus teherbírás    | 450 kg         |

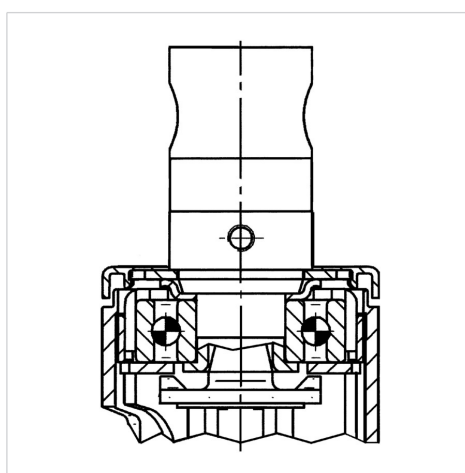
### Előnyök egy pillantással

|                       |           |
|-----------------------|-----------|
| Gördülési ellenállás  | ● ● ● ○ ○ |
| Mozgás közbeni zaj    | ● ● ● ○ ○ |
| Kopás                 | ● ● ● ● ○ |
| Rozsda elleni védelem | ● ● ● ○ ○ |

### Méretetek



### Szerkezet és Szerelés



# INTEGRAL

2044UAP150R36-32S30 4xM6

EAN 4031582300192



BETTER MOBILITY. BETTER LIFE.

## Szerkezet és Szerelés

---

