

INTEGRAL

2044UAP150R36-32S30 4xM6

EAN 4031582300192

センターロック、トータルロック及び方向ロックキャスター，フレーム：プレススチール、亜鉛イエロープレート、旋回ヘッド・ホイールの精密ボールベアリング、合成プラスチック製ハウジングカバー，カム穴付システム（ショートバージョン）．ホイールセンター：ポリアミド
 タイヤ：ポリウレタン、精密ボールベアリング
 手引き：T V S d によって認証された商品。

TENTE

BETTER MOBILITY. BETTER LIFE.



Picture may differ from original product

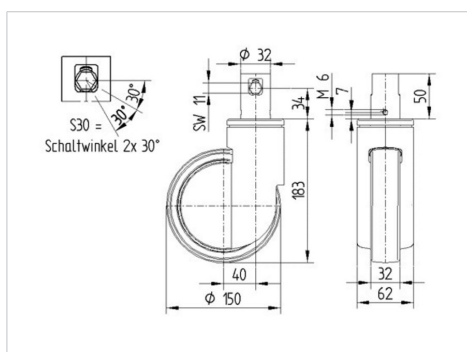
技術データ

ホイール径	150 mm
ホイール幅	32 mm
キャスターの幅	62 mm
ボルト直径	32 mm
ボルト長さ	51 mm
取付台座直径	62 mm
オフセット	40 mm
旋回径	230 mm
取付高	183 mm
耐熱温度	- 25 / - 25 摂氏
規格	EN 12531
重さ	1,095 kg
旋回半径	115 mm
タイヤの硬さ	shore D 42
耐荷重	150 kg
静荷重	450 kg

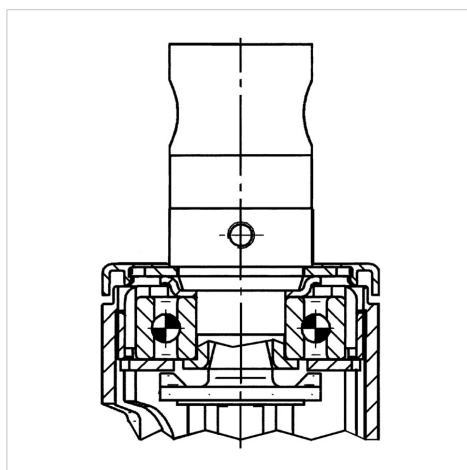
Advantages at a glance

回転抵抗	●	●	●	○	○
動作ノイズ	●	●	●	○	○
摩擦	●	●	●	●	○
さび止め	●	●	●	○	○

Dimensions



Structure & Mounting



INTEGRAL

2044UAP150R36-32S30 4xM6

EAN 4031582300192



BETTER MOBILITY. BETTER LIFE.

Structure & Mounting

