

INTEGRAL

2044UAP150R36-32S30 4xM6

EAN 4031582300192

Grozāmais ritentiņš ar centrālo, kopējo vai virziena fiksētāju
 , Rāmis izgatavots no štancēta tērauda, dzelteni cinkots, augstas precizitātes lodīšu gultnis šarnīra galviņā un ritenī, apvalka pārklājums izgatavots no sintētiskās plastmasas
 , kāts ar ekscentrētu atveri profilētiem stieņiem, īsais variants
 . Riteņa centrs izgatavots no poliamīda, protektors: poliuretāns, augstas precizitātes lodīšu gultnis

Brīdinājums: TÜV Süd sertificēts produkts.



BETTER MOBILITY. BETTER LIFE.



Picture may differ from original product

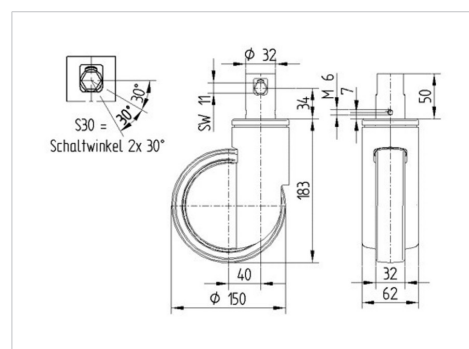
Tehniskie dati

Riteņa diametrs	150 mm
Riteņa platums	32 mm
Atbalsta riteņa platums	62 mm
Skrūves Ø	32 mm
Skrūves garums	51 mm
Kupola diametrs	62 mm
Nobīde no centrālās ass	40 mm
Griešanās rādiuss	230 mm
Kopējais augstums	183 mm
Temperatūra	- 25 / - 25 °C
Standarts	EN 12531
Svars	1.095 kg
Griešanās rādiuss	115 mm
Kontaktslāņa cietība	Shore D 42
Krāvesība - kustībā	150 kg
Krāvesība - miera stāvoklī	450 kg

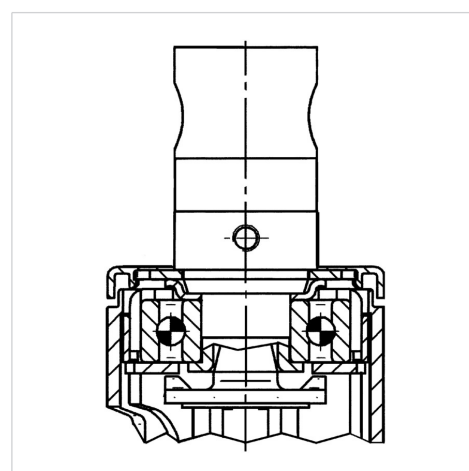
Advantages at a glance

Riteņa izturība	● ● ● ○ ○
Kustības troksnis	● ● ● ○ ○
Berze	● ● ● ● ○
Rūsēšanas aizsardzība	● ● ● ○ ○

Dimensions



Structure & Mounting



INTEGRAL

2044UAP150R36-32S30 4xM6

EAN 4031582300192



BETTER MOBILITY. BETTER LIFE.

Structure & Mounting

