

INTEGRAL

2044UAP150R36-32S30 4xM6

EAN 4031582300192

Zestaw obrotowy z centralnym hamulcem dwufunkcyjnym: totalnym lub kierunkowym, Część nośna widelca z blachy stalowej, ocynkowanej z pasywacją żółtą, precyzyjne łożysko kulkowe obrotnicy, obudowa widelca z tworzywa, trzpień z mechanizmem hamulca centralnego, wykonanie krótkie. Piasta z poliamidu, przewodząca, bieżnia z wtryskiwanego poliuretanu, z osłonkami. Precyzyjne łożysko kulkowe, uszczelnione. Wskazówka: Produkt z certyfikatem TÜV Süd.

TENTE

BETTER MOBILITY. BETTER LIFE.



Zdjęcie może różnić się od oryginalnego produktu.

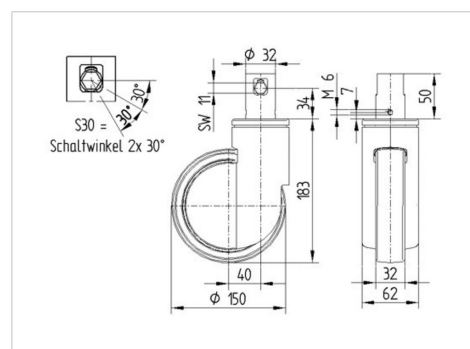
Dane techniczne

Koło-Ø	150 mm
Szerokość koła	32 mm
Szerokość zestawu	62 mm
Trzpień-Ø	32 mm
Długość trzpienia	51 mm
Średnica główki widelca-Ø	62 mm
Wysięg	40 mm
Zasięg działania koła-Ø	230 mm
Wysokość zabudowy	183 mm
Zakres temperatury	- 25 / - 25 °C
Standard	EN 12531
Masa	1.095 kg
Promień działania koła	115 mm
Twardość bieżni	Shore D 42
Nośność dynamiczna	150 kg
Nośność statyczna	450 kg

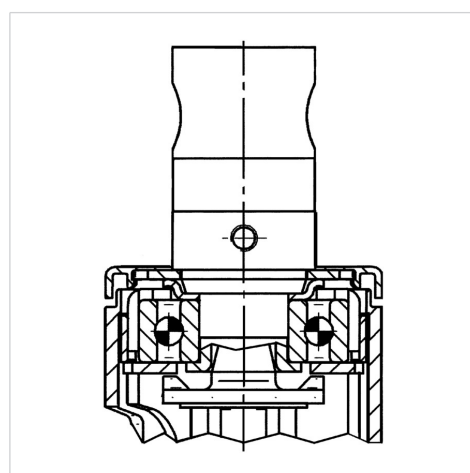
Zalety

Łatwość toczenia	● ● ● ○ ○
Hałas związany z ruchem	● ● ● ○ ○
Ścieranie	● ● ● ● ○
Ochrona przed rdzą	● ● ● ○ ○

Wymiary



Mocowanie



INTEGRAL

2044UAP150R36-32S30 4xM6

EAN 4031582300192



BETTER MOBILITY. BETTER LIFE.

Mocowanie

